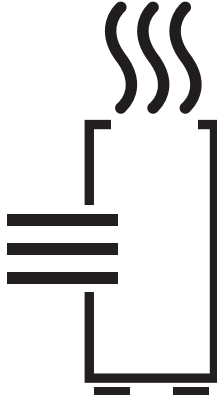




Hava Serinletici

Kullanma Kılavuzu



ARÇELİK AC 7030

TR



01M-8807461100-5320-02

Lütfen önce bu kılavuzu okuyun!

Değerli Müşterimiz,

Bir Arçelik ürününü tercih ettiğiniz için teşekkür ederiz. Yüksek kalite ve teknoloji ile üretilmiş olan ürününüzün size en iyi verimi sunmasını istiyoruz. Bunun için, bu kılavuzun tamamını ve verilen diğer belgeleri ürünü kullanmadan önce dikkatle okuyun ve bir başvuru kaynağı olarak saklayın. Ürünü başka birisine vererseniz, kullanma kılavuzunu da birlikte verin. Kullanma kılavuzunda belirtilen tüm bilgi ve uyarıları dikkate alarak talimatlara uyun.

Bu kullanma kılavuzunun başka modeller için de geçerli olabileceğini unutmayın. Modeller arasındaki farklar kılavuzda açık bir şekilde belirtilmiştir.

Semboller ve açıklamaları

Kullanma kılavuzunda şu semboller yer almaktadır:

	Cihazın kullanımıyla ilgili önemli bilgiler ve faydalı tavsiyeler.
	UYARI: Can ve mal güvenliğiyle ilgili tehlikeli durumlar konusunda uyarılar.
	Asla yapılmaması gereken işlem uyarısı.
	Elektrik çarpması uyarısı.
	Yangın tehlikesi uyarısı.
	Sıcak yüzeyler ile ilgili uyarı.



Bu ürün, çevreye saygılı modern tesislerde doğaya zarar vermeden üretilmiştir.



AEEE Yönetmeliğine uygundur.

PCB içermez.

1 Önemli güvenlik ve çevre talimatları	4
1.1 Genel güvenlik	4
1.2 AEEE yönetmeliğine uyum ve atık ürünün elden çıkarılması	5
1.3 Ambalaj bilgisi	5
2 Ürün tanımı	6
2.1 Genel bakış	6
2.2 Ayaklardaki tekerleklerin montajı	7
2.3 Teknik bilgiler	7
3 Kullanım talimatları	8
3.1 Uzaktan kumanda düğmelerine ilişkin talimatlar	8
3.2 Ürün gövdesinin işletimine ilişkin talimatlar	9
3.3 Buz kutusunun kullanımı	10
4 Temizlik ve bakım	11
4.1 Temizlik	11
4.2 Bakım	11

Bu bölümde, yaralanma ya da maddi hasar tehlikelerini önlemeye yardımcı olacak güvenlik talimatları yer almaktadır. Bu talimatlara uyulmaması halinde her türlü garanti geçersiz hale gelir.

1.1 Genel güvenlik

Cihazı kullanmadan önce güvenli kullanım kuralları ve talimatlarını dikkatlice okuyunuz.

- Herhangi bir tehlikenin ortaya çıkmasını önlemek amacıyla elektrik kablosu ya da cihaz hasarlanırsa cihazı kullanmayı durdurun, yalnızca yetkili servis merkezi veya benzeri vasıflara sahip yetkili servis personeli tarafından onarılmasını sağlayın.
- Cihaz ticari kullanım için uygun değildir, sadece ev gibi kapalı mekanlarda kullanım için tasarlanmıştır.

- Cihaz, 8 yaş ve üzeri çocuklar ve fiziksel, algısal ve zihinsel yetenekleri azalmış veya tecrübe ve bilgi eksikliği olan kişiler tarafından gözetim altında veya cihazın güvenli bir şekilde kullanımına ve karşılaşılan ilgili tehlikelerin anlaşılmasına dair talimat verilirse kullanılabilir. Çocuklar cihazla oynamamalıdır. Temizlik ve kullanıcı bakım işlemleri, başlarında bir büyük olmadığı sürece çocuklar tarafından yapılmamalıdır. Küçük çocuklar, cihazla oynamamaları için gözetim altında tutulmalıdır.
- Cihazda tortu, kir veya kireç birikme riskine karşı kullanıcı bakımı ve temizlik işlemlerini bu kılavuzun “Bakım Talimatı ve Temizlik” bölümlerinde belirtilen uyarılara uygun olarak yapın.

- Temizlik, su doldurma ve diğer bakım işlemlerinden önce cihaz fişini elektrik prizinden çekiniz.
- Sıcak su buharı emisyonuna karşı cihaz çalışırken gözetim altında tutularak dikkat gösterilmelidir.

1.2 AEEE yönetmeliğine uyum ve atık ürünün elden çıkarılması



Bu ürün T.C. Çevre ve Şehircilik Bakanlığı tarafından yayımlanan "Atık elektrikli ve Elektronik eşyaların Kontrolü Yönetmeliği"nde belirtilen zararlı ve yasaklı maddeleri içermez.

AEEE Yönetmeliğine uygundur. Bu ürün, geri dönüşümlü ve tekrar kullanılabilir nitelikteki yüksek kaliteli parça ve malzemelerden üretilmiştir. Bu nedenle, ürünü, hizmet ömrünün sonunda evsel veya diğer atıklarla birlikte atmayın. Elektrikli ve elektronik cihazların geri dönüşümü için bir toplama noktasına götürün. Bu toplama noktalarını bölgenizdeki yerel yönetime sorun. Kullanılmış ürünleri geri kazanıma vererek Çevrenin ve doğal kaynakların korunmasına yardımcı olun.

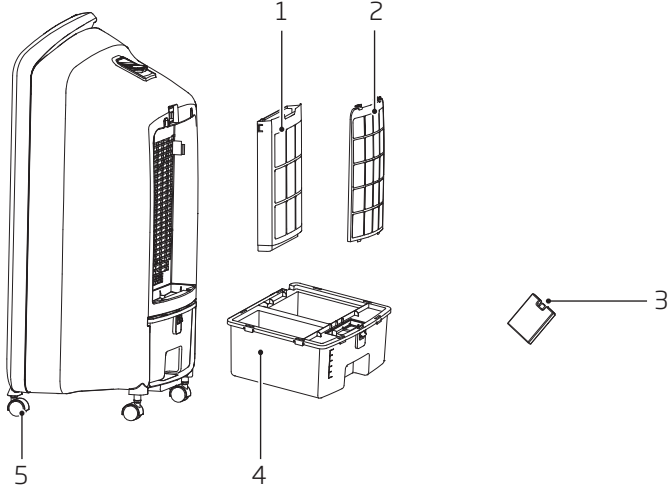
1.3 Ambalaj bilgisi



Ürünün ambalajı, Ulusal Mevzuatımız gereği geri dönüştürülebilir malzemelerden üretilmiştir. Ambalaj atığını evsel veya diğer atıklarla birlikte atmayın, yerel otoritenin belirttiği ambalaj toplama noktalarına atın.

2 Ürün tanımı

2.1 Genel bakış

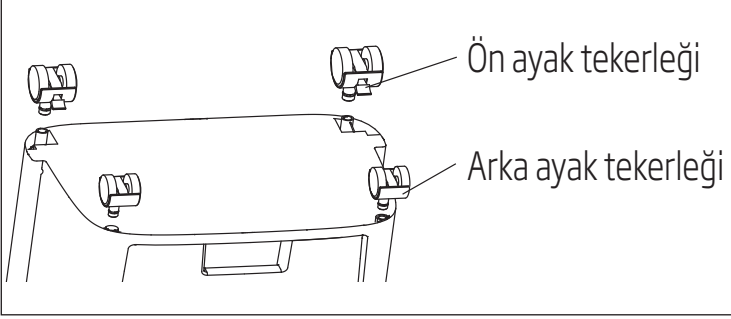


1. Bal peteđi (Sođutucu petek) tasarımı filtre çerçevesi
2. Ön filtre
3. Buz kutusu
4. Su haznesi
5. Tekerlek

Ürününüz üzerinde bulunan işaretlemelerde veya ürünle birlikte verilen diđer basılı dökümanlarda beyan edilen deđerler, ilgili standartlara göre laboratuvar ortamında elde edilen deđerlerdir. Bu deđerler, ürünün kullanım ve ortam şartlarına göre deđişebilir.

2 Ürün tanımı

2.2 Ayaklardaki tekerleklerin montajı



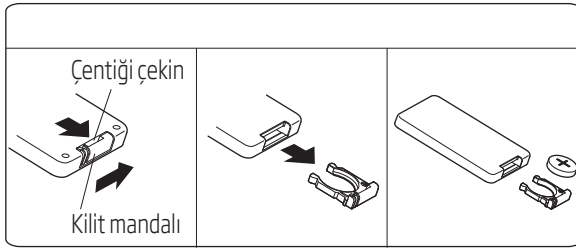
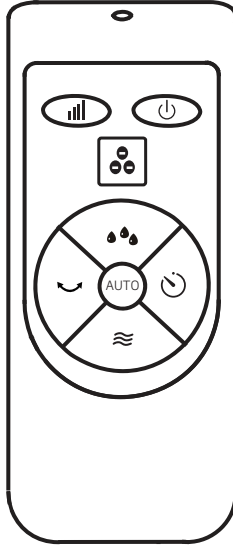
2.3 Teknik bilgiler

Güç kaynağı	220V-240V, 50Hz		
Elektiriksel koruma sınıfı	II		
	Sembol	Değer	Ünite
Maksimum fan akış debisi	F	7,5	m ³ /dk.
Fan güç girişi	P	100	W
Servis değeri	SV	0,08	(m ³ /dk.)/W
Bekleme durumunda güç tüketimi	P _{SB}	0,5	W
Ses gücü seviyesi	L _{WA}	65	dB(A)
Maksimum hava hızı	C	27,00	metre/saniye
Servis değeri için ölçüm standardı	ISO 5801: 1997		

Teknik değişiklik ve tasarım değişikliği yapma hakkı saklıdır.

3 Kullanım talimatları

3.1 Uzaktan kumanda düğmelerine ilişkin talimatlar



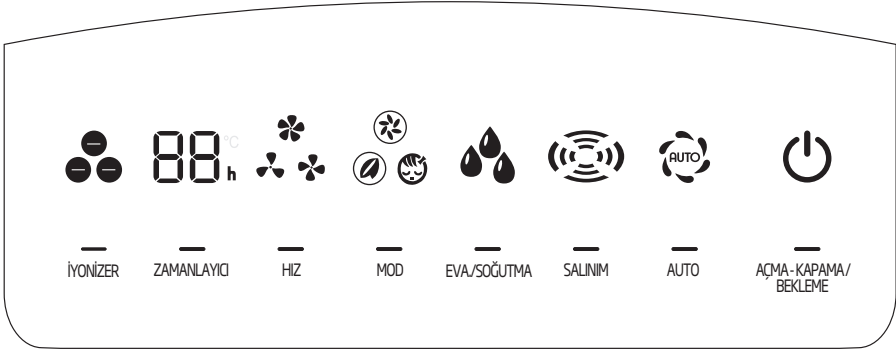
Kumanda için 3 Voltluk düğme CR 2032,3V, Lithium cell pil kullanınız. Pili "+" işareti yukarı bakacak şekilde takın.



Uzaktan kumandanın düzgün çalışması için kumandayı ürünün ön kısmına en fazla 5 metre mesafede ve 30 derece eğimli olarak tutun.


3 Kullanım talimatları

3.2 Ürün gövdesinin işletimine ilişkin talimatlar



Ünitedeki düğmelerden birine basarak ilgili düğmeye karşılık gelen fonksiyonu etkinleştirin.

Örneğin:

- [] (Açma-Kapama/Bekleme) tüm fonksiyonların açma-kapamasını yapmak için veya fonksiyonları kapatıp "Bekleme"ye almak için basınız. Ekran enerji tasarrufu yapmak için kendini kapattığında " BEKLEME" ye almak için 2 kere basılır.
- [**SALINIM**] düğmesine basarak salınım fonksiyonunu etkinleştirin veya devre dışı bırakın.
- Hava akışı için 3 hız seviyesinden birini ayarlamak için [**HIZ**] düğmesine basın.
- Normal, doğal ve uyku fonksiyonları arasında geçiş yapmak için [**MOD**] düğmesine basın.
- 1 ila 12 saatlik zamanlayıcı ayarını etkinleştirmek için [**ZAMANLAYICI**] düğmesine basın.
- Negatif iyon fonksiyonunu etkinleştirmek veya devre dışı bırakmak için [**İYONİZER**] düğmesine basın.

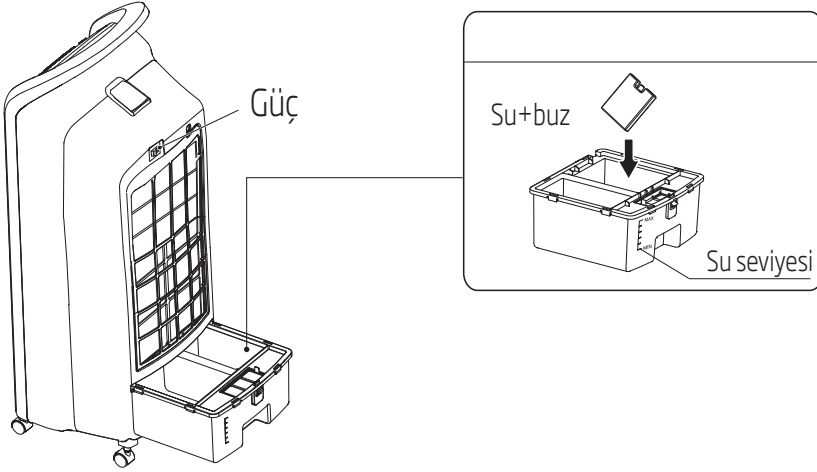
- [**EVA./SOĞUTMA**] düğmesine basıldığında çalışmada sorun yoksa gösterge ışığı 60 sn boyunca sabit olarak yanar. 60 sn sonunda enerji tasarrufu için tüm gösterge ışıkları söner. Ancak, gösterge ışığı yanıp sönüyorsa su yetersizdir. Bu durumda lütfen hemen su ekleyin.



Gösterge ekranı enerji tasarrufu yapmak için 60 saniye sonra kendini kapatır, bekleme ışığı yanar. Bu esnada ürün aktif fonksiyonlarıyla çalışmaktadır.

3 Kullanım talimatları

3.3 Buz kutusunun kullanımı



Nemlendirme esnasında su haznesindeki su seviyesi, Max seviyesinin altında kalmalıdır. Min seviyesinin altına düşmesi halinde su takviyesi yapın.

Buz kutusunu, su haznesinin içine atınız.

4 Temizlik ve bakım

4.1 Temizlik

1. Temizlik yapmadan önce güç kablosunun fişini prizden çektiğinizden emin olun.
2. Plastik parçalar hafif sabunlu, nemli, yumuşak bir bezle silinmelidir. Sabun tabakasını kuru bir bezle iyice temizleyin.

4.2 Bakım

Fanın bakım gereksinimi oldukça azdır. Servis gerektiğinde bunu tek başınıza gerçekleştirmek yerine kalifiye bir servis personeline başvurun.

1. Temizlik ve montaj öncesinde fanın fişi çekilmelidir.
2. Motorda yeterli hava sirkülasyonunu sağlamak için motorun arkasındaki havalandırma deliklerinin tozunu alın.
3. Lütfen dış parçaları hafif deterjanlı yumuşak bir bezle silin.
4. Yüzeyin çizilmesini önlemek için aşındırıcı deterjan veya çözücü kullanmayın. Temizleyici olarak benzin ve tiner kullanmayın.
5. Motor yuvasına veya iç parçalara su ya da diğer sıvıların girmesini önleyin.

1

Müşteri Başvurusu



Web sitesi



0850 210 0 888
Çağrı merkezi



Yetkili Servis



musteri.hizmetleri
@arcelik.com



Yetkili Satıcı



Faks
0216 423 23 53

2

Başvuru kaydı

Başvuru Konusu
Müşteri Adı, Soyadı
Müşteri Telefonu
Müşteri Adresi

3

Hizmet talebinin alınması

- Hizmet talebi analizi
- Hizmet hakkında müşterinin bilgilendirilmesi (Keşif,nakliye,montaj,bilgi,onarım,değişim vb.)
- Hizmet hakkında gerekli işlemin gerçekleştirilmesi

4

Müşteri memnuniyetinin alınması

Memnun

Memnun
değil

5

Başvuru kaydının kapatılıp, bilgilerin saklanması

Müşteri Memnuniyeti Politikası

- Müşterilerimizin istek ve önerilerini her kanaldan karşılamaktan mutluluk duyarız.

Kanallarımız:

* Çağrı Merkezimiz: 0850 210 0 888

(Sabit telefonlardan veya cep telefonlarından alan kodu çevirmeden arayın*)

* Diğer Numaramız: 0216 585 8 888

- Çağrı Merkezimiz haftanın 7 günü 24 saat hizmet vermektedir.

- Çağrı Merkezimiz ile yaptığınız görüşmeler iletişim hizmeti aldığınız operatör firma tarafından sizin için tanımlanan tarifeye göre ücretlendirilir.

- Sabit veya cep telefonlarınızdan alan kodu tuşlamadan çağrı merkezi numaramızı arayarak ürününüz ile ilgili arzu ettiğiniz hizmeti talep edebilirsiniz.

* Whatsapp Numaramız: 0544 444 0 888

* Faks Numaramız: 0216-423-2353

* Web Adresimiz:

- www.arcelik.com.tr

* e-posta Adresimiz:

- musteri.hizmetleri@arcelik.com.tr

* Sosyal Medya Hesaplarımız:

- <https://www.instagram.com/arcelik/>

- <https://twitter.com/arcelik>

- <https://www.facebook.com/arcelik/>

- <https://www.youtube.com/user/tvarcelik>

* Posta Adresimiz:

- Arçelik A.Ş. Karaağaç Caddesi No:2-6,
34445, Sütlüce / İSTANBUL

* Bayilerimiz,

- <https://www.arcelik.com.tr/arcelik-bayileri>

* Yetkili Servislerimiz,

- <https://www.arcelik.com.tr/yetkili-servisler>

- Tüm yetkili servis istasyonu bilgilerimiz, Ticaret Bakanlığı tarafından oluşturulan "Servis Bilgi Sistemi"nde (www.servis.gov.tr) yer almaktadır.
- Yedek parça malzemeleri yetkili servislerimizden temin edilebilir.

- Müşterilerimizden iletilen istek ve önerilerin Arçelik'e ulaştığı bilgisini, müşteri profili ayrımı yapılmaksızın kendilerine 24 saat içinde veririz.
- Müşteri Hizmetleri sürecimiz:
Müşterilerimizin istek ve önerilerini;
 - * İzlenebilir, raporlanabilir, şeffaf ve güvenli tek bir bilgi havuzunda toplarız.
 - * Yasal düzenlemelere uygun, objektif, adil ve gizlilik içinde ele alır ve değerlendiririz.
 - * Bu geri bildirimleri süreçlerimizin daha mükemmel hale getirilmesinde kullanırız.
- Arçelik olarak, mükemmel müşteri deneyimini yaşatmayı ana ilke olarak kabul eder, müşteri odaklı bir yaklaşım benimseriz.
- Bütün süreçlerimizi yönetim sistemi ile entegre ederek birbirini kontrol eden bir yapı geliştirilmesini sağlarız.
Yönetim hedeflerini de bu sistem üzerinden besleriz.

Aşağıdaki önerilere uyanızı rica ederiz.

- Ürününüzü aldığınızda Garanti belgesini Yetkili Satıcınıza onaylattırınız.
- Ürününüzü kullanma kılavuzu esaslarına göre kullanınız.
- Ürününüz ile ilgili hizmet talebiniz olduğunda yukarıdaki telefon numaralarından Çağrı Merkezimize başvurunuz.
- Hizmet için gelen teknisyene "teknisyen kimlik kartı" nı sorunuz.
- İşiniz bittiğinde Yetkili servis teknisyeninden "Hizmet Fişi" istemeyi unutmayınız. alacağınız "Hizmet Fişi" , ilerde ürününüzde meydana gelebilecek herhangi bir sorunda size yarar sağlayacaktır.
- Ürünün kullanım ömrü: 10 yıldır. (Ürünün fonksiyonunu yerine getirebilmesi için gerekli yedek parça bulundurma süresi)

Bu kılavuzu okumadan ürününüzü çalıştırmayınız.

Ürününüz ile ilgili garanti şartları, kullanımı ve sorun giderme yöntemleri kılavuzda yer almaktadır.

Uygun Kullanım ve Garanti ile İlgili Dikkat Edilmesi Gereken Hususlar;

Aşağıda belirtilen sorunların giderilmesi ücret karşılığında yapılır. Bu durumlar için garanti şartları uygulanmaz;

1. Kullanım hatalarından kaynaklanan hasar ve arızalar,
2. Malın tüketiciye tesliminden sonraki yükleme, boşaltma, taşıma vb. sırasında oluşan hasar ve arızalar,
3. Malın kullanıldığı yerin elektrik (priz, gerilim, topraklama vb.), su (su basıncı, musluk vb.), doğalgaz, telefon, internet vb. şebekesi ve/veya altyapısı (gider, zemin, ortam vb.) kaynaklı meydana gelen hasar ve arızalar,
4. Doğa olayları ve yangın, su baskını vb. kaynaklı meydana gelen hasar ve arızalar,
5. Malın tanıtma ve kullanma kılavuzlarında yer alan hususlara aykırı kullanılmasından kaynaklanan hasar ve arızalar,
6. Malın, 6502 sayılı Tüketicinin Korunması Hakkındaki Kanununda tarif edilen şekli ile ticari veya mesleki amaçlarla kullanımı durumunda ortaya çıkan hasar ve arızalar,
7. Mala yetkisiz kişiler tarafından bakım, onarım veya başka bir nedenle müdahale edilmesi durumlarında mala verilmiş garanti sona erecektir.

Garanti uygulaması sırasında değiştirilen malın garanti süresi, satın alınan malın kalan garanti süresi ile sınırlıdır.

Ürününüz Arçelik A.Ş. adına, GD Midea Environment Appliances MFG. Co. Ltd., address: No: 28 , Dong Fu Road , Hesui East Industrial Area, Dong Feng Town, Zhonshan, Guandong 528425 , P.R. China, telephone: +0760-22598018 tarafından üretilmiştir.

Menşei: P.R.C.

GARANTİ ŞARTLARI

- 1) Garanti süresi, malın teslim tarihinden itibaren başlar ve 2 yıldır.
- 2) Malın tanıtma ve kullanma kılavuzunda gösterildiği şekilde kullanılması ve Arçelik A.Ş.'nin yetkili kıldığı servis çalışanları dışındaki şahıslar tarafından bakım, onarım veya başka bir nedenle müdahale edilmemiş olması şartıyla, malın bütün parçaları dahil olmak üzere tamamını; malzeme, işçilik ve üretim hatalarına karşı malın teslim tarihinden itibaren yukarıda belirtilen süre kadar garanti eder.
- 3) Malın ayıplı olduğunun anlaşılması durumunda tüketicisi, 6502 sayılı Tüketicinin Korunması Hakkında Kanununun 11 inci maddesinde yer alan;
a- Sözleşmeden dönme, c- Ücretsiz onarılmasını isteme,
b- Satış bedelinden indirim isteme, ç- Satılanın ayıpsız bir misli ile değiştirilmesini isteme,
haklarından birini kullanabilir.
- 4) Tüketicinin bu haklardan ücretsiz onarım hakkını seçmesi durumunda satıcı; işçilik masrafı, değiştirilen parça bedeli ya da başka herhangi bir ad altında hiçbir ücret talep etmeksizin malın onarımını yapmak veya yaptırmakla yükümlüdür. Tüketicisi ücretsiz onarım hakkını üretici veya ithalatçıya karşı da kullanabilir. Satıcı, üretici ve ithalatçı tüketicinin bu hakkını kullanmasından müteselsilen sorumludur.
- 5) Tüketicinin, ücretsiz onarım hakkını kullanması halinde malın;
- Garanti süresi içinde tekrar arızalanması,
- Tamiri için gereken azami sürenin aşılması,
- Tamirinin mümkün olmadığının, yetkili servis istasyonu, satıcı, üretici yada ithalatçı tarafından bir raporla belirlenmesi durumlarında;

tüketicisi malın bedel iadesini, ayıp oranında bedel indirimi veya imkân varsa malın ayıpsız misli ile değiştirilmesini satıcıdan talep edebilir. Satıcı, tüketicinin talebini reddedemez. Bu talebin yerine getirilmemesi durumunda satıcı, üretici ile ithalatçı müteselsilen sorumludur.

- 6) İlgili mevzuatlarda belirlenen kullanım ömrü süresince malın azami tamir süresi 20 iş gününü, geçemez. Bu süre, garanti süresi içerisinde mala ilişkin arızanın yetkili servis istasyonuna veya satıcıya bildiri tarihi, garanti süresi dışında ise malın yetkili servis istasyonuna teslim tarihinden itibaren başlar. Garanti kapsamı içerisindeki malın arızasının 10 iş günü içerisinde giderilememesi halinde, üretici veya ithalatçı; malın tamiri tamamlanıncaya kadar, benzer özelliklere sahip başka bir malı tüketicinin kullanımına tahsis etmek zorundadır. Benzer özelliklere sahip başka bir malın tüketici tarafından istenmemesi halinde üretici veya ithalatçı bu yükümlülüğünden kurtulur. Malın garanti süresi içerisinde arızalanması durumunda, tamirde geçen süre garanti süresine eklenir.
- 7) Malın kullanma kılavuzunda yer alan hususlara aykırı kullanılmasından kaynaklanan hasar ve arızalar garanti kapsamı dışındadır.
- 8) Tüketicisi, garantiden doğan haklarının kullanılmasi ile ilgili olarak çıkabilecek uyuşmazlıklarda yerleşim yerinin bulunduğu veya tüketici işleminin yapıldığı yerdeki Tüketicisi Hakem Heyetine veya Tüketicisi Mahkemesine başvurabilir.
- 9) Satıcı tarafından bu Garanti Belgesinin verilmemesi durumunda, tüketici Ticaret Bakanlığı Tüketicinin Korunması ve Piyasa Gözetimi Genel Müdürlüğüne başvurabilir.

Üretici veya İthalatçı Firmasının:

Malın

Unvanı: Arçelik A.Ş.
Adresi: Arçelik A.Ş. Karaağaç Caddesi No:2-6,
34445, Sülüce / İSTANBUL
Telefonu: (0-216) 585 8 888
Faks: (0-216) 423 23 53
web adresi: www.arçelik.com.tr

Markası: Arçelik
Cinsi: Hava Serinletici
Modeli: Arçelik AC 7030
Bandrol ve Seri No:
Garanti Süresi: 2 YIL
Azami Tamir Süresi: 20 İş günü

GENEL MÜDÜR

Hakan Beygel

Arçelik A.Ş.

GENEL MÜDÜR YRD.

Özkan

Satıcı Firmasının:

Unvanı:
Adresi:
Telefonu:
Faks:
e-posta:

Fatura Tarihi ve Sayısı:
Teslim Tarihi ve Yeri:
Yetkilinin İmzası:
Firmanın Kaşesi:

Bu bölümü, ürünü aldığınız Yetkili Satıcı imzalayacak ve kaşeleyecektir.