



*Mobil-Portatif Klima
Kullanım Kılavuzu*

*09215 P
12215 P*



Lütfen önce bu kılavuzu okuyun!



Değerli Müşterimiz,

Bir Arçelik ürününü tercih ettiğiniz için teşekkür ederiz. Yüksek kalite ve teknoloji ile üretilmiş olan ürününüzün size en iyi verimi sunmasını istiyoruz. Bunun için, bu kılavuzun tamamını ve verilen diğer belgeleri ürünü kullanmadan önce dikkatle okuyun ve bir başvuru kaynağı olarak saklayın. Ürünü başka birisine vererseniz, kullanma kılavuzunu da birlikte verin. Kullanma kılavuzunda belirtilen tüm bilgi ve uyarıları dikkate alarak talimatlara uyun.

Bu kullanma kılavuzunun başka modeller için de geçerli olabileceğini unutmayın. Modeller arasındaki farklar kılavuzda açık bir şekilde belirtilmiştir.

Semboller ve açıklamaları

Kullanma kılavuzunda şu semboller yer almaktadır:

	Önemli bilgiler veya kullanımla ilgili faydalı ipuçları.
	Can ve mal açısından tehlikeli durumlara karşı uyarı.



Bu ürün, çevreye saygılı modern tesislerde doğaya zarar vermeden üretilmiştir.



AEEE Yönetmeliğine uygundur.

PCB içermez.

1 Önemli güvenlik ve çevre talimatları 4

- 1.1 Genel güvenlik 4
1.2 AEEE yönetmeliğine uyum ve atık ürünün elden çıkarılması 7
1.3 Ambalaj bilgisi 7

2 Güvenlik önlemleri 8

- 2.1 Enerji tasarrufu: 8
2.2 Kullanım koşulları 8
2.3 Elektriksel bilgiler 8

3 Parçaların tanımı 9

- 3.1 Aksesuarlar 9
3.2 Parçaların adları 10
3.3 Teknik bilgiler 11
3.4 Teknik veriler 11

4 Klimanın özellikleri 12

- 4.1 Elektronik kontrol birimi kullanım talimatları 12
4.2 Klimanın kontrol paneli 12

5 Kullanım talimatları 14

- 5.1 Cool (Soğutma) modunda çalışma 14
5.2 Heat (Isıtma) modunda çalışma (bu mod yalnızca soğutmalı modellerde mevcut değildir) 14
5.3 Dry (Kurutma) modunda çalışma 14
5.4 Auto (Otomatik) çalışma 14
5.5 Fan (Fan) modunu çalışma 14
5.6 Timer (Zamanlayıcı) işlevini çalışma 14
5.7 Sleep/ECO (Uyku/Ekonomi) modunda çalışma 15
5.8 Diğer özellikler 15

6 Kurulum talimatları (isteğe bağlı) 16

- 6.1 Konum 16
6.2 Pencere sürgüsü kitinin kurulumu 16
6.3. Pencere kiti (perde) montajı 18

7 Kurulum talimatları 19

- 7.1 Egzoz hortumunun takılması 19
7.2 Su tahliyesi. 20
7.3 F-Gaz talimatı 21

8 Temizlik ve bakım 22

- 8.1 Temizlik ve bakım 22
8.2 Hava filtresi temizliği 22
8.3 Ünite muhafazası 22

9 Sorun giderme önerileri 23**10 Tüketici hizmetleri 24**

- Değerli Müşterimiz, 24
Müşteri Memnuniyeti Politikası. 24

Bu bölümde, yaralanma ya da maddi hasar tehlikelerini önlemeye yardımcı olacak güvenlik talimatları yer almaktadır. Bu talimatlara uyulmaması halinde her türlü garanti geçersiz hale gelir.

1.1 Genel güvenlik

- Bu cihaz, cihazın güvenli bir şekilde kullanımıyla ilgili olarak gözetim altında tutulmaları veya kendilerine talimat verilmesi ve cihazın kullanımıyla ilgili tehlikeleri anlamaları koşuluyla 8 yaş ve üzeri çocuklar ile kısıtlı fiziksel, duyuşsal veya zihinsel kapasiteye sahip olan ya da bilgi ve deneyimi olmayan kişilerce kullanılabilir. Çocuklar cihazla oynamamalıdır. Temizlik ve kullanıcı bakım işlemleri çocuklar tarafından yapılmamalıdır.
- Çocuklar, cihazla oynamamaları için gözetim altında tutulmalıdır.
- Çocukların üniteyi kendi başlarına kullanmasına izin vermeyin.
- Cihaz bina dışı kullanıma uygun değildir.
- Bu ürünü, kullanım kılavuzunda yer alanlar dışındaki fonksiyonlar için kullanmayın.
- Elektrik kablosu ya da cihaz hasar görürse, olası tehlikeleri önlemek adına üretici, onun servis yetkilisi ya da benzeri düzeyde ehliyetli kişiler tarafından değiştirilmelidir.
- Cihaz, milli tesisat talimatına uygun şekilde monte edilmelidir.
- Klimanızı banyo ve çamaşır odası gibi ıslak/nemli ortamlarda kullanmayın.
- Cihaz, yanabilen malzemeden yapılmış yüzeye en az 1 metre uzaklıkta olmalıdır.

- Klimanızı nemden (yoğunlaşma, su sıçraması, vb.) uzak şekilde kullanın. Klimanızı suyun veya başka sıvıların içine düşebileceği ya da çekilebileceği yerlere yerleştirmeyin ve bu tür yerlerde saklamayın. Cihazın fişini prizden derhal çekin.
- Klimanızı her zaman dikey pozisyonda taşıyın ve kullanım sırasında sabit, dengeli bir yüzeye yerleştirin.
- 9K kapasiteli ürün yüzey alanı 10 m²'den büyük, 12 K kapasiteli ürün yüzey alanı 12 m²'den büyük odalarda kurulmalı ve çalıştırılmalıdır.
- Ürünü kullanmıyorken fişini çekin.
- Onarım işlemleri için her zaman yetkili bir kişiyle iletişime geçin. Güç kablosu zarar görürse ehliyetli bir onarım görevlisi tarafından değiştirilmelidir.
- Ünite ile etrafındaki tüm duvarlar, mobilyalar ve perdeler arasında en az 30 cm'lik bir hava yolu bırakılmalıdır.
- Klima kullanım sırasında düşerse derhal üniteyi kapatın ve fişi prizden çekin.
- Ünitenin onarım ve bakım işlemleri için lütfen Yetkili Servis ile iletişim kurun.
- Ünitenin kurulumu içinse Yetkili Servis ile iletişim kurun.
- Üniteye elleriniz ıslakken/nemliyen dokunmayın.
- Kontrol panelindeki düğmelere parmaklarınızdan başka bir şeyle basmayın.
- Sadece orijinal parçaları veya üretici tarafından tavsiye edilen parçaları kullanın.
- Fişi çekmek için kablodan tutmayın, her zaman yalnızca fişi tutarak çekin.
- Temizlik ve kullanıcı bakım işlemlerinden önce mutlaka fişi prizden ayırın.

- Elektrik çarpma riskine karşı, cihazın herhangi bir yerini açmayın, elektrik kablolarına zarar vermeyin.
- Cihazı kullanırken aynı hat ve sigortaya bağlı yüksek güçteki elektrikli cihazları çalıştırmayın.
- Cihazı direkt olarak atmosferik etkilere maruz bırakmayın (güneş, yağmur vs). Cihazın elektrik kablosunun direkt güneş ışığı, nemli ortamlar, keskin cisimler ve sıcak yüzeylere temas etmesine izin vermeyin ve diğer tehlikeli ortamlardan uzak tutun.
- Ambalaj malzemelerini çocukların ulaşamayacağı bir yerde saklayın.
- Havalandırma çıkışını kesinlikle kapatmayın.
- Cihaz, ilave koruma amaçlı azami 30mA' lik kaçak akım koruma sigortası bulunan bir prizde kullanılmalıdır. Ürüne ait sigorta tipi ve bilgisi "T 3.15A/250V" dir.
- Bu cihaz, aşağıdakiler gibi ev ve benzeri uygulamalarda kullanılmak üzere tasarlanmıştır:
 - mağazalarda, ofislerde ve diğer çalışma ortamlarındaki personel mutfak alanları;
 - çiftlik evleri;
 - otel, motel ve diğer konut tipi ortamlarda müşteriler;
 - yatak ve kahvaltı tipi ortamlar.
- Sabit kapakları/muhafazaları sökmeyin. Bu ürünü düzgün çalışmaması, düşürülmüş ya da hasar görmüş olması durumunda kesinlikle kullanmayın.
- Üniteyi çalıştırmak veya kapatmak için kesinlikle fişini kullanmayın.
- Daima kontrol panelindeki düğmeyi kullanın.
- Giriş veya çıkış ızgaralarını kapatmayın/engellemeyin.

- Üniteyi zararlı kimyasallarla temizlemeyin, bu tür maddelerin üniteye temas etmesine izin vermeyin. Üniteyi alkol, böcek ilacı, petrol gibi yanıcı madde ya da gaz ihtiva eden ortamlarda kullanmayın.
- Bu cihazın ve diğer cihazların yakınlarında benzin ve yanıcı gazlar/sıvılar bulundurmayın ve kullanmayın.
- Yangın riskinden ve elektrik çarpmasından kaçının. Uzatma kablosu veya fiş adaptörü kullanmayın. Güç kablosunun hiçbir ucunu sökmeyin.

1.2 AEEE yönetmeliğine uyum ve atık ürünün elden çıkarılması



Bu ürün T.C. Çevre ve Şehircilik Bakanlığı tarafından yayımlanan "Atık elektrikli ve Elektronik eşyaların Kontrolü Yönetmeliği"nde belirtilen zararlı ve yasaklı maddeleri içermez.

AEEE Yönetmeliğine uygundur. Bu ürün, geri dönüşümlü ve tekrar kullanılabilir nitelikteki yüksek kaliteli parça ve malzemelerden üretilmiştir. Bu nedenle, ürünü, hizmet ömrünün sonunda evsel veya diğer atıklarla birlikte atmayın. Elektrikli ve elektronik cihazların geri dönüşümü için bir toplama noktasına götürün. Bu toplama noktalarını bölgenizdeki yerel yönetime sorun. Kullanılmış ürünleri geri kazanıma vererek Çevrenin ve doğal kaynakların korunmasına yardımcı olun.

1.3 Ambalaj bilgisi



Ürünün ambalajı, Ulusal Mevzuatımız gereği geri dönüştürülebilir malzemelerden üretilmiştir. Ambalaj atığını evsel veya diğer atıklarla birlikte atmayın, yerel otoritenin belirttiği ambalaj toplama noktalarına atın.

2 Güvenlik önlemleri

2.1 Enerji tasarrufu:

- Üniteyi önerilen boyuttaki bir odada kullanın.
- Üniteyi, mobilyaların hava akışını engelleyemeyeceği bir yere kurun.
- Günün en güneşli zamanında panjurları/perdeleri kapalı tutun.
- Filtreleri temiz tutun.
- Soğuk havayı içeride, sıcak havayı dışarıda tutmak için kapı ve pencereleri kapalı tutun.

2.2 Kullanım koşulları

MOD	Oda sıcaklığı
Cool (Soğutma)	17°C (62°F) ~ 35°C (95°F)
Dry (Kurutma)	13°C (55°F) ~ 35°C (95°F)
Heat (Isıtma) (ısı pompalı tip)	5°C (41°F) ~ 30°C (88°F)
Heat (Isıtma) (elektrikli ısıtma tipi)	≤30°C/88°F

* Klima, yukarıda belirtilen sıcaklık aralığında kullanılmalıdır:

2.2.1 Pencere kiti kurulumu için önerilen aletler

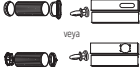






1. Tornavida (orta boy yıldız başlı)
2. Mezura veya cetvel
3. Bıçak veya makas
4. Testere (Pencerenin direkt kurulum için çok dar olması nedeniyle pencere kitinin boyutunun küçültülmesi gerekiyorsa)

2.3 Elektriksel bilgiler

- Elektrik servisinin, seçtiğiniz model için yeterli olduğundan emin olun. İlgili bilgileri, kabinin yan tarafında ve ızgaranın arkasında yer alan tip etiketinde bulabilirsiniz.
- Klimanın uygun şekilde topraklanmış olduğundan emin olun. Elektrik çarpması ve yangın risklerinin en aza indirilmesi açısından doğru topraklama önem arz eder. Güç kablosu, elektrik çarpması tehlikelerine karşı koruma sağlamak amacıyla üç uçlu bir toprak fişiyle donatılmıştır.
- Klimanız, uygun şekilde topraklanmış bir duvar priziyle kullanılmalıdır. Kullanmak istediğiniz duvar prizi uygun şekilde topraklanmamışsa veya bir gecikmeli sigorta/ devre kesici tarafından korunmuyorsa, ehliyetli bir elektrikçi çağırıp uygun bir priz takırın.
- Ünitenin kurulumundan sonra prizin erişilebilir konumda olduğundan emin olun.

3 Parçaların tanımı

3.1 Aksesuarlar

Parça:	Parça adı:	Adet:
	Egzoz hortumu, adaptör ve adaptör b (modele bağlı olarak düz ağızlı veya yuvarlak ağızlı) pencere sürgü kiti ve civata	1 set
	Duvar egzoz adaptörü a (✘)	1 adet
	Adaptör B (yuvarlak ağızlı) (✘)	1 adet
	Genleşmeli Tapa ve ahşap vida ✘	4 adet
	Köpük conta	3 adet
	Uzaktan Kumanda ve Pil (yalnızca uzaktan kumandalı modeller için)	1 adet
	Tahliye hortumu (✘) ve tahliye hortumu adaptörü (✘)	1 adet



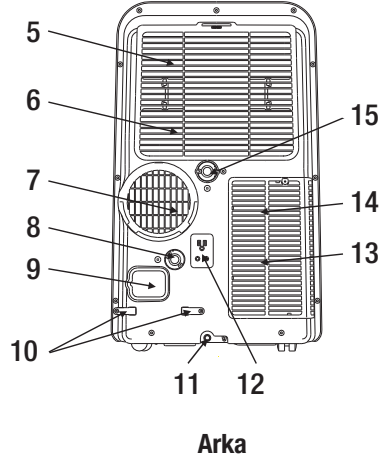
- ✘ ile işaretlenen parçalar opsiyonel olup bazı modellerde bulunmamaktadır.
- Lütfen tüm aksesuarların pakette mevcut olup olmadığını kontrol edin ve bu aksesuarların kullanımı için kurulum talimatlarına göz atın.



Bu kılavuzda yer alan tüm çizimler sadece açıklama amaçlıdır. Ürününüz bu çizimlerden biraz farklı olabilir. Bu durumda asıl ürünün şekli geçerli olacaktır.

3 Parçaların tanımı

3.2 Parçaların adları



1. Kontrol Paneli
2. Yatay panjur kanadı (otomatik salınım)
3. Tekerlek
4. Taşıma tutamağı (her iki tarafta)
5. Üst hava filtresi (ızgaranın arkasında)
6. Üst hava sapı
7. Evaporatör hava girişi
8. Tahliye kanalı (yalnızca pompalı ısıtmalı modelde)
9. Güç kaynağı

10. Güç kablosu yuvası (yalnızca ünite saklanırken kullanılır)
11. Alt tabla tahliye kanalı
12. Güç fişi soketi (yalnızca ünite saklanırken kullanılır)
13. Alt hava filtresi (ızgaranın arkasında)
14. Kondenser hava girişi
15. İkinci tahliye kanalı

Ürününüz üzerinde bulunan işaretlemelerde veya ürünle birlikte verilen diğer basılı dokümanlarda beyan edilen değerler, ilgili standartlara göre laboratuvar ortamında elde edilen değerlerdir. Bu değerler, ürünün kullanım ve ortam şartlarına göre değişebilir.

3 Parçaların tanımı

3.3 Teknik bilgiler

	09215 P	12215 P
İklim sınıfı	T1	T1
Soğutma kapasitesi (Btu/sa)	9000	11400
Soğutma kapasitesi (W)	2638	3341
Isıtma kapasitesi (Btu/sa)	8800	10000
Isıtma kapasitesi (W)	2579	2931
Soğutmada enerji verimliliği (W/W)	2,65	2,61
Isıtmada enerji verimliliği (W/W)	3.1	2.74
Gerilim/Frekans (V/Hz)	1PH, 220-240V~, 50Hz	1PH, 220-240V~, 50Hz
Nominal güç girişi (W) (Soğutma/ Isıtma)	995/832	1280/1070
Nominal akım girişi (A) (Soğutma/ Isıtma)	4.3A/3.6A	5.6A/4.7A
Soğutma gazı	R410A	R410A
Soğutma gazı toplam miktarı (g)	400	420
Ambalajlı ünite (GxDxY) mm	515×443×880	515×443×880
Ünite ağırlığı - ambalajlı (kg)	35.5	39.5

1. Teknik özelliklerde verilen değerler, nominal çalışma koşullarına dayalı standart değerlerdir.

Bu değerler farklı çalışma koşullarında değişiklik gösterir.

2. Şirketimiz sıklıkla teknik iyileştirmeler yapmaktadır. Önceden haber verilmeksizin teknik verilerde değişiklik yapılabilir. Lütfen klimanın üzerinde yer alan tip plakasına bakın.

3. Nominal değer 35/24 (Giriş) 35/24 (Çıkış) altında test edilmiştir.

GWP: 2088, CO2 eşdeğeri: 0,88 ton

3.4 Teknik veriler



Bu ürün, 2014/30/
EU, 2014/35/EU,
2009/125/EC ve
2011/65/EU Avrupa
direktiflerine uygundur.

4 Klimanın özellikleri

4.1 Elektronik kontrol birimi kullanım talimatları

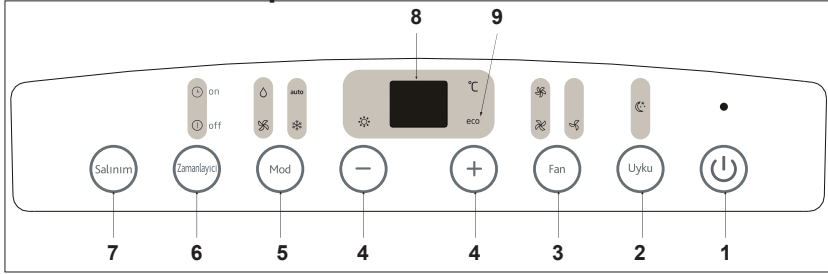
Başlamadan önce kontrol paneli uzaktan kumanda ve uzaktan kumandanın tüm işlevleri hakkında bilgi sahibi olun, ardından istediğiniz fonksiyonların sembollerini izleyin.

Ünite, sadece kontrol paneliyle veya uzaktan kumandayla kontrol edilebilir.



Bu kılavuzda Kumanda İşlevleri yer almamaktadır. Detaylar için üniteyle birlikte verilen "Uzaktan Kumanda Talimatları" belgesine göz atın.

4.2 Klimanın kontrol paneli



Şekil 3



Bazı modellerde ECO (Ekonomi) düğmesi yerine Sleep (Uyku) düğmesi yer alır.

1. Güç düğmesi

Ürünü açmak/kapamak için kullanılır.

2. Sleep/ECO (Uyku/Ekonomi) düğmesi

Sleep/ECO (Uyku/Ekonomi) özelliğini başlatmak için kullanılır.

Uyku modu, soğutma ve ısıtma modunda kullanılabilir. Fan ya da kurutma modunda kullanılamaz. Bu işlev, siz uyurken (veya kendinizi rahat hissetmek için aynı sıcaklık ayarına ihtiyaç duymadığınız zaman) enerji tüketimini azaltmak için kullanılır. Bu işlev yalnızca uzaktan kumanda aracılığıyla etkinleştirilebilir.

3. Fan düğmesi

Fan hızını kontrol etmek için kullanılır. Bu düğmeye basarak şu dört fan hızından birini seçebilirsiniz: Low (Düşük), Med (Orta), Hi (Yüksek) ve Auto (Otomatik). Auto (Otomatik) hız hariç, farklı fan ayarlarında fan hızı göstergesinin ışığı yanar. Auto (Otomatik) fan hızı seçiliyken tüm fan gösterge ışıkları söner.

4. Artırma (+) ve Azaltma (-) düğmeleri

Sıcaklık ayarlarını 17°C/62°F ile 30°C/88°F (veya 86°F) aralığında 1°C/2°F'lik (veya 1°F'lik) birimlerle artırmak/azaltmak ya da 0~24 saat arası bir Timer (Zamanlayıcı) ayarı yapmak için kullanılır.

4 Klimanın özellikleri



Kontrol birimi, sıcaklığı Fahrenheit veya Celsius cinsinden görüntüleyebilir. Bu birimler arasında geçiş yapmak için Artırma ve Azaltma düğmelerine aynı anda 3 saniye basılı tutun.

5. Mode (Mod) seçme düğmesi

Uygun çalışma modunu seçmek için kullanılır. Bu düğmeye her bastığınızda modlar şu sırayla ilerler:

Auto (Otomatik), Cool (Soğutma), Dry (Kurutma), Fan (Fan) ve Heat (Isıtma) (sadece soğutmalı modellerde bu mod yoktur). Farklı mod ayarlarında mod gösterge ışığı yanar.

6. Timer (Zamanlayıcı) düğmesi

+ ve - düğmeleriyle birlikte, Auto ON (Otomatik Açılma) başlangıç süresini ve Auto OFF (Otomatik Kapanma) durma süresini başlatmak için kullanılır. Farklı açılma/kapanma ayarlarında, zamanlayıcıyla açma/kapatma göstergesinin ışığı yanar.

7. Swing (Salınım) düğmesi

(Yalnızca salınım özellikli modeller için geçerlidir) Otomatik salınım özelliğini etkinleştirmek için kullanılır. İşlem ON (Açık) konumdayken Swing (Salınım) düğmesine basarak panjuru istediğiniz açıda durdurabilirsiniz.

8. LED gösterge

Ayarlanan sıcaklığı “°C” (veya “°F”) cinsinden gösterir ve otomatik zamanlayıcı ayarlarını görüntüler.

Dry (Kurutma) ve Fan (Fan) modlarında oda sıcaklığını gösterir.

Hata kodları ve koruma kodu:

E1- Oda sıcaklık sensörü hatası - Ünitenin fişini çekin ve tekrar takın. Hata devam ederse servis çağırın.

E2- Evaporatör sıcaklık sensörü hatası - Ünitenin fişini çekin ve tekrar takın. Hata devam ederse servis çağırın.

E3- Kondansatör sıcaklık sensörü hatası - Ünitenin fişini çekin ve tekrar takın. Hata devam ederse servis çağırın (bazı modellerde).

E4- Gösterge paneli haberleşme hatası-Ünitenin fişini çekin ve tekrar takın. Hata devam ederse servis çağırın.

P1- Alt tabla dolu - Tahliye hortumunu bağlayın ve birikmiş suyu boşaltın. Eğer biriken suyu tamamen boşalttıysanızda P1 uyarı yazısı ekrandan gitmiyorsa yetkili servisi arayınız. (Ekranda P1 uyarısı çıkınca sistem otomatik olarak kompresörü ve nem alma fonksiyonunu durdur, fakat fan çalışmaya devam eder. Bu durum normaldir.)

9. Güç yönetimi özelliği

Ortam sıcaklığı, belirli bir süre boyunca ayarlı sıcaklıktan daha düşük (Soğutma modu) veya daha yüksek (Isıtma modu) olursa, ünite güç yönetimi özelliğini otomatik olarak devreye sokar.

Kompresör ve fan motoru durur, güç yönetimi göstergesi ışığı yanar. Ortam sıcaklığı, ayarlı sıcaklıktan daha yüksek (Soğutma modu) veya daha düşük (Isıtma modu) olursa, ünite güç yönetimi özelliğini otomatik olarak devre dışı bırakır. Güç yönetimi gösterge ışığı söner, kompresör ve (veya) fan motoru çalışır.

5 Kullanım talimatları

5.1 Cool (Soğutma) modunda çalışma

- “Cool” (Soğutma) göstergesinin ışığı yanana kadar “Mode” (Mod) düğmesine basın.
- AYAR için kullanılan “+” veya “-” düğmesine basarak istediğiniz oda sıcaklığını ayarlayın. Sıcaklık, 17°C-30°C/62°F-88°F (veya 86°F) arasında bir değere ayarlanabilir.
- “Fan Speed” (Fan Hızı) düğmesine basarak fan hızını seçin.

5.2 Heat (Isıtma) modunda çalışma (bu mod yalnızca soğutmalı modellerde mevcut değildir)

- “Heat” (Isıtma) göstergesinin ışığı yanana kadar “Mode” (Mod) düğmesine basın.
- Ayar için kullanılan “+” veya “-” düğmesine basarak istediğiniz oda sıcaklığını ayarlayın. Sıcaklık, 17°C-30°C/62°F-88°F (veya 86°F) arasında bir değere ayarlanabilir.
- “Fan Speed” (Fan Hızı) düğmesine basarak fan hızını seçin. Bazı modellerde fan hızı Heat (Isıtma) modunda ayarlanamaz.

5.3 Dry (Kurutma) modunda çalışma

- “Dry” (Kurutma) göstergesinin ışığı yanana kadar “Mode” (Mod) düğmesine basın.
- Bu mod etkinken fan hızı seçemez, sıcaklığı ayarlayamazsınız. Fan motoru Low (düşük) hızda çalışır.
- En iyi nem alma performansı için kapı ve pencereleri kapalı tutun.
- Kanalı pencereye koymayın.

5.4 Auto (Otomatik) çalışma

- Klimayı Auto (Otomatik) moda ayarladığınızda, seçtiğiniz sıcaklığa ve oda sıcaklığına bağlı olarak soğutma, ısıtma (sadece soğutmalı modellerde bu mod yoktur) veya yalnızca fan modlarından birini otomatik olarak seçer.
- Klima, oda sıcaklığını, ayarlamış olduğunuz sıcaklık derecesine göre otomatik olarak kontrol eder.
- Auto (Otomatik) modda fan hızını seçemezsiniz.



Auto (Otomatik) modda hem Auto mod hem de mevcut çalışma modu gösterge ışıkları yanar.

5.5 Fan (Fan) modunu çalışma

- “Fan” (Fan) göstergesinin ışığı yanana kadar “Mode” (Mod) düğmesine basın.
- “Fan Speed” (Fan Hızı) düğmesine basarak fan hızını seçin. Sıcaklık ayarlanamaz.
- Kanalı pencereye koymayın.

5.6 Timer (Zamanlayıcı) işlevini çalışma

- Ünite açıkken Timer (Zamanlayıcı) düğmesine basarsanız Otomatik kapanma programı başlar. Timer OFF (Zamanlayıcıyla kapatma) ışığı yanar. Artırma veya azaltma düğmesine basarak istediğiniz zamanı seçin. 5 saniye içinde Timer (Zamanlayıcı) düğmesine tekrar bastığınızda Otomatik açma programı başlar. Timer ON (Zamanlayıcıyla açma) gösterge ışığı yanar. Artırma veya azaltma düğmesine basarak istediğiniz Otomatik açma başlangıç zamanını seçin.
- Ünite kapalıyken Timer (Zamanlayıcı) düğmesine basarsanız Otomatik açma programı başlar. Beş saniye içerisinde aynı düğmeye tekrar bastığınızda Otomatik kapanma programı başlar.

5 Kullanım talimatları

- Artırma veya Azaltma düğmesine basarak Otomatik zamanı 10 saate kadar 0,5 saatlik aralıklarla, 24 saate kadar ise 1 saatlik aralıklarla değiştirebilirsiniz. Kontrol birimi, başlangıça kadar olan süre için geri sayım yapar.
- Beş saniye içerisinde herhangi bir işlem yapılmazsa sistem, otomatik olarak önceki sıcaklık ayarlarına geri döner.
- Herhangi bir anda ünitenin açılması veya kapanması ya da zamanlayıcının 0.0 olarak ayarlanması sonucunda Otomatik Başlatma/Durdurma zamanlı programı iptal olur.
- Arıza (E1, E2, E3 ya da E4) meydana geldiğinde de Otomatik Başlatma/Durdurma zamanlı programı iptal olur.

5.7 Sleep/ECO (Uyku/Ekonomi) modunda çalıştırma

Bu düğmeye bastığınızda seçili sıcaklık 30 dakika için 1°C/2°F'lik (veya 1°F'lik) birimlerle artar (soğutma) ya da düşer (ısıtma). Bir 30 dakika daha geçtikten sonra sıcaklık 1°C/2°F'lik (veya 1°F'lik) birimlerle artar (soğutma) ya da düşer (ısıtma). Bu yeni sıcaklık derecesi 7 saat korunur, ardından asıl seçili sıcaklığa döner. Böylece Sleep/Eco (Uyku/Ekonomi) modundan çıkılır ve ünite, aslen programlandığı gibi çalışmaya devam eder.



Bu özellik Fan (Fan) ya da Dry (Kurutma) modunda kullanılamaz.

5.8 Diğer özellikler

5.8.1 Otomatik yeniden başlama (bazı modellerde)

Ünite, elektrik kesintisi nedeniyle beklenmedik bir şekilde kapanırsa elektrik geldiğinde önceki fonksiyon ayarıyla otomatik olarak yeniden başlar.

- Üniteyi kullanmaya devam etmeden önce 3 dakika bekleyin. Ünite durduktan sonra ilk 3 dakika içerisinde tekrar çalışmaz. Bunun amacı üniteyi korumaktır. Ünite, 3 dakika sonra otomatik olarak çalışmaya başlar.

5.8.2 Hava akışı yönü ayarı

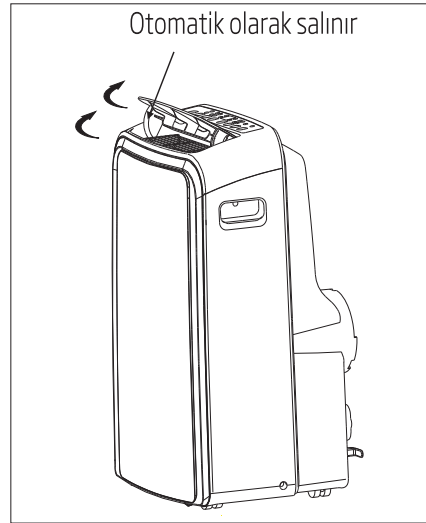
- Panjur otomatik olarak ayarlanabilir.



Bazı modellerde panjur yalnızca manuel olarak ayarlanabilir.

Hava akışı yönünün otomatik olarak ayarlanması (Şekil 4):

- Güç ON konumundayken (açıkken) panjur tamamen açılır. Panel ya da uzaktan kumanda üzerindeki Swing (Salınım) düğmesine basarak Otomatik salınım özelliğini etkinleştirin.
- Panjur otomatik olarak yukarı-aşağı salınım hareketi yapar.
- Lütfen panjurunu elinizle ayarlamayın.



Şekil 4

6 Kurulum talimatları (isteğe bağlı)

6.1 Konum

- Gürültü ve titreşimin en aza indirilmesi için klima sağlam bir zemine yerleştirilmelidir. Güvenli konumlandırma için, üniteyi kendisini destekleyebilecek kapasitede olan düzgün, dengeli bir yüzeye yerleştirin.
- Kolay yerleşim için ünite tekerlekler bulunur. Ancak bu tekerlekler yalnızca düzgün, dengeli yüzeylerde kullanılmalıdır. Üniteyi tekerlekleriyle halı üzerinde hareket ettirirken dikkatli olun. Üniteyi nesnelere üzerinden atlatmaya çalışmayın.
- Ünite, uygun şekilde topraklanmış bir prizden erişim mesafesi dahilinde olmalıdır.
- Ünitenin girişinin ya da çıkışının çevresine hiçbir engel koymayın.
- Verimli iklimlendirme için ünite ile duvar arasında 30-100 cm arası boşluk bırakın.

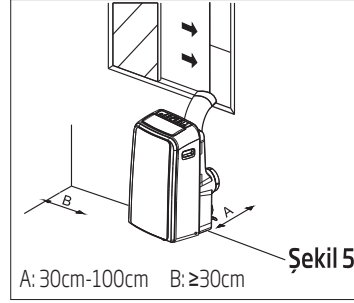
6.2 Pencere sürgüsü kitinin kurulumu

Pencere sürgüsü kitiniz, en yaygın "dikey" ve "yatay" pencere uygulamalarına uygun şekilde tasarlanmıştır. Ancak, belirli pencere türleri için, kurulum işlemlerinin bazı yönlerini uyarlamanız/ deęiřtirmeniz gerekebilir. Minimum ve maksimum pencere açıklıkları için lütfen Şekil 6 ve Şekil 7'ye bakın. Pencere sürgüsü kiti bir cıvatayla sabitlenebilir (bkz. Şekil 7a).



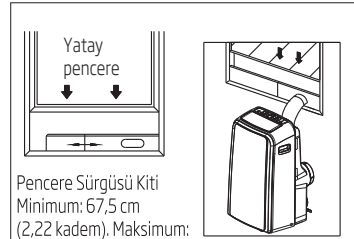
Pencere açıklığı, pencere sürgüsü kitinin belirtilen minimum uzunluğundan daha azsa, içinde boşluk olanı pencere açıklığına sığacak şekilde kesin.

Pencere sürgüsü kitindeki boşluğu kesinlikle kesinlikle çıkarmayın.



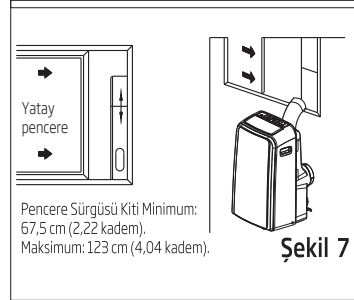
A: 30cm-100cm B: ≥30cm

Şekil 5



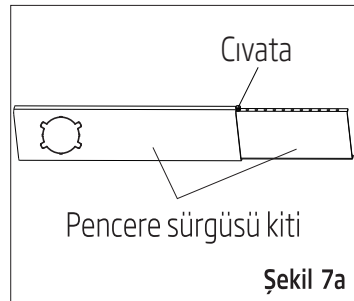
Pencere Sürgüsü Kiti Minimum: 67,5 cm (2,22 kadem). Maksimum: 123 cm (4,04 kadem).

Şekil 6



Pencere Sürgüsü Kiti Minimum: 67,5 cm (2,22 kadem). Maksimum: 123 cm (4,04 kadem).

Şekil 7



Pencere sürgüsü kiti

Şekil 7a

6 Kurulum talimatları (isteğe bağlı)

6.2.1 Düşey sürme pencereye kurulum

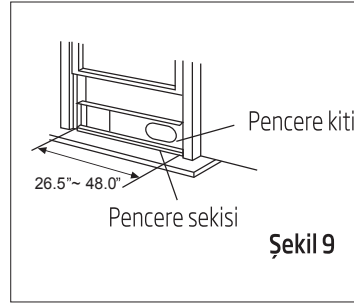
1. Yapışkan tipteki köpük contayı uygun boyda kesip pencere sekisine yapıştırın. Şekil 8
2. Pencere sürgüsü kitini pencere sekisine takın. Pencere sürgüsü kitinin uzunluğunu pencerenin genişliğine göre ayarlayın. Pencerenin genişliği 26,5 inçten azsa ayarlanabilir pencere kitinin boyunu kısaltın. Kanadı açın ve pencere sürgüsü kitini sekiye yerleştirin. Şekil 9
3. Yapışkan tipteki köpük contayı uygun boyda kesip pencerenin üstüne yapıştırın. Bunun için Şekil 10'a göz atın.
4. Pencere kanadını pencereye karşı emniyetli bir şekilde kapatın.
5. Köpük contayı uygun boyutta kesip üst pencere kanadı ile dış pencere kanadı arasındaki boşlukta sızdırmazlık sağlayın. Bunun için Şekil 11'e göz atın.



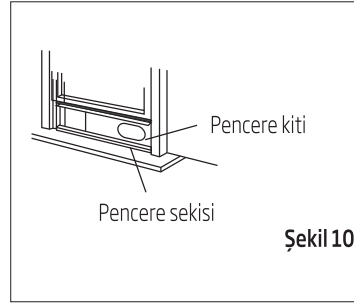
Bu kılavuzda yer alan tüm çizimler sadece açıklama amaçlıdır. Üniteleriniz bu çizimlerden biraz farklı olabilir. Bu durumda asıl ürünün şekli geçerli olacaktır.



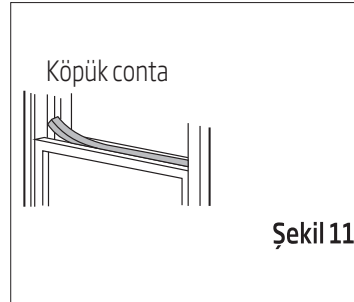
Şekil 8



Şekil 9



Şekil 10

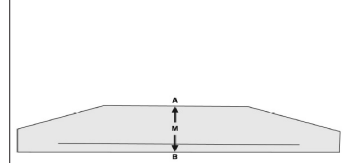


Şekil 11

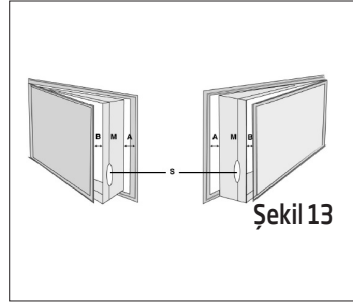
6 Kurulum talimatları (isteğe bağlı)

6.3. Pencere kiti (perde) montajı

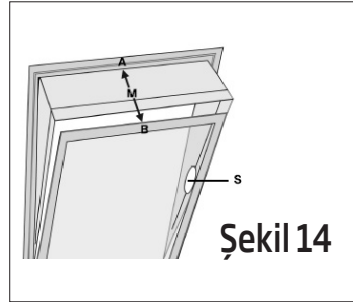
1. Pencere yalıtımının ortasını (M) markalayın. Şekil 12.
2. Pencere aparatının ortasını ve pencere çerçevesinin ortasını markalayın. Şekil 13,14,15.
3. Velcro bantını pencere çerçevesinin ön tarafına ya da iç yüzeyine yapıştırınız.
4. Çerçeve ortasından başlayarak sol ve sağ çizgi üzerinde önce A tarafını , sonra B tarafını sabitleyiniz.
5. **ÖNEMLİ!** A ve B noktalarının karşılıklı çizgi üzerinde merkezlendiğine emin olunuz.
6. Pencere kapatılırken orta conta kısmının pencere kitiyle çerçeve arasına sıkışmadığına emin olunuz.
7. Fermuarı markalanmış S noktasında açınız ve hava çıkış borusunu takınız.



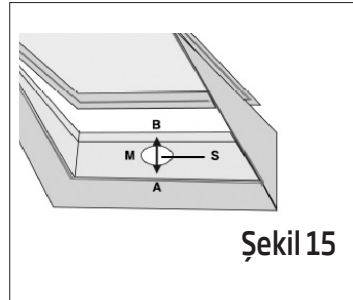
Şekil 12



Şekil 13



Şekil 14



Şekil 15

7 Kurulum talimatları

7.1 Egzoz hortumunun takılması

Egzoz hortumu ve adaptör, kullanım moduna göre takılmalı veya çıkarılmalıdır.

Cool (Soğutma), Heat (Isıtma) (ısı pompalı tip) veya Auto (Otomatik) modu	Kurulum
Fan (Fan), DEHUMIDIFY (Nem alma) veya Heat (Isıtma) (elektrikli ısıtma tipi) modu	Kaldırma

Birinci Adım: Egzoz hortumu grubunun hazırlanması

Egzoz hortumunu pencere sürgüsü adaptörüne (duvara kurulumda duvar penceresi sürgü adaptörüne) ve ünite adaptörüne bastırın; adaptörlerin elastik yuvalarıyla otomatik olarak kenetlenecektir. Adaptör B'yi ve Adaptör I'i, Şekil 16a'da veya Şekil 16b'de gösterildiği gibi egzoz hortumuna takın.

İkinci Adım: Egzoz hortumu grubunun üniteye takılması

Egzoz hortumu grubunun ünite adaptörünü, adaptörün kancası hava çıkışının boşluk yuvasıyla hizalı durumdayken ünitenin hava çıkışının alt kanalına takın ve egzoz hortumu grubunu, ok yönü boyunca aşağı doğru kaydırın.

Egzoz hortumu duvara takılabilir.

(Adaptör A, genişlemeli tapa ve ahşap vida bulunmayan üniteler için geçerli değildir.)

1. Duvarda bir delik açın. Duvar egzoz adaptörü A'yi, 4 adet genişlemeli tapayı ve ahşap vidaları kullanarak duvara (dış) takın. İyice sabitlendiğinden emin olun. (Bkz. Şekil 18)

2. Egzoz hortumunu, duvar egzoz adaptörü A'ya takın.

Ürünü kullanmıyorken adaptör kapağını kullanarak deliği kapatın.

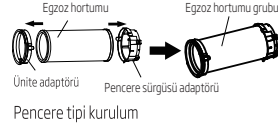
- Egzoz hortumu, kurulum gereksinimlerine göre orta düzeyde sıkıştırılabilir ya da uzatılabilir. Ancak, hortum uzunluğunun minimum düzeyde tutulması tavsiye edilir.



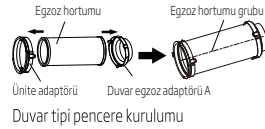
Dikkat! Egzoz hortumunu bükmeyin.



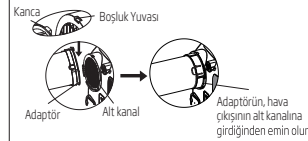
Uyarı! Egzoz sisteminin doğru çalışması için egzoz hortumunun hava çıkışının etrafında (500 mm çevresinde) herhangi bir engel olmadığından emin olun.



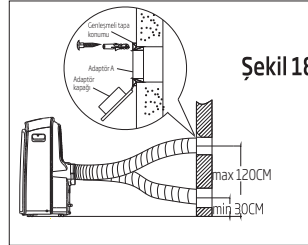
Şekil 16a



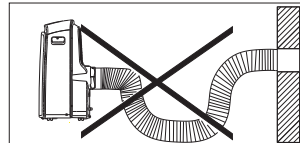
Şekil 16b



Şekil 17



Şekil 18



Şekil 19

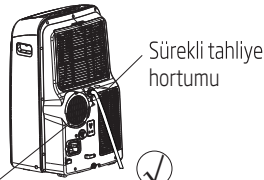
7 Kurulum talimatları

7.2 Su tahliyesi

- Nem alma modları sırasında, üst tahliye tapasını ünitenin arkasından söküp, ayrıca satın alacağınız 3/4 hortumu kullanarak tahliye konektörünü (5/8 çok amaçlı dişi) takın. Tahliye konektörü olmayan modellerde tahliye hortumunu deliğe takmanız yeterlidir. Hortumun açık ucunu, doğrudan bodrum katınızdaki tahliye alanına yerleştirin. Lütfen Şekil 20a'ya göz atın.
- Isı pompalı mod sırasında, alt tahliye tapasını ünitenin arkasından söküp, ayrıca satın alacağınız 3/4 hortumu kullanarak tahliye konektörünü (5/8 çok amaçlı dişi) takın. Tahliye konektörü olmayan modellerde tahliye hortumunu deliğe takmanız yeterlidir. Su gider borusuna veya herhangi bir tahliye alanına yerleştirin. Montaj aşamasında bu işlem mutlaka yapılmalıdır. Ürün ısıtma modunda çalıştırıldığında su tahliye pompası devreye girerek haznedeki bulunan suyu dışarıya atmak isteyecektir. Gider bağlantıları yapılmazsa boruda titreme, sızıntı, yerinden çıkma ve pompa arızası da yaşanabilir. Lütfen Şekil 20b'ye göz atın.

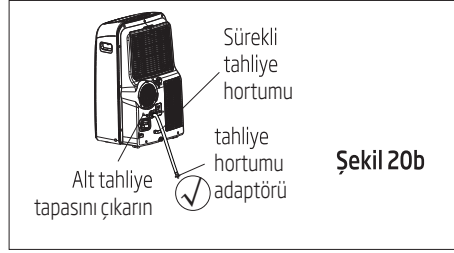


Sızıntı olmaması için hortumun sabit olduğundan emin olun. Hortumu tahliye kanalına yönlendirin. Suyun akmasını engelleyecek hiçbir sıkışma olmadığından emin olun. Hortumun ucunu tahliye kanalına yerleştirin. Hortumun ucunun, suyun sorunsuz şekilde akmasına olanak sağlayacak şekilde aşağıda yer aldığından emin olun. (Bkz. Şekil 20a, 20b, 21a). Üste çıkmasına kesinlikle izin vermeyin. (Bkz. Şekil 21b).

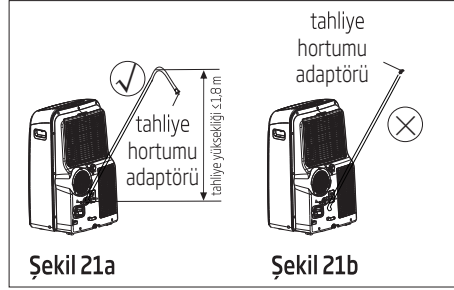


Üst tahliye tapasını çıkarın

Şekil 20a



Şekil 20b



Şekil 21a

Şekil 21b



Şekil 22

- Alt tabladaki su seviyesi belirli bir noktaya ulaştığında üniteden 8 kez bip sesi duyulur, dijital göstergede "P1" görüntülenir. Bu sırada iklimlendirme/nem alma işlemi hemen durur. Ancak, fan motoru çalışmaya devam eder. Bu durum normaldir. Üniteyi dikkatli bir şekilde bir tahliye alanına taşıyın, alt tahliye tapasını çıkarın ve suyu tahliye edin (Şekil 22). Alt tahliye tapasını tekrar takın ve "P1" sembolü kaybolana kadar makineyi yeniden başlatın. Hata devam ederse servis çağırın.



Üniteyi kullanmadan önce alt tahliye tapasını tekrar taktığınızdan emin olun.

7 Kurulum talimatları

7.3 F-Gaz talimatı

Bu ürün, Kyoto protokolü kapsamında yer alan florlu sera gazları içermektedir.

Florlu sera gazları, hava geçirmeyecek şekilde sızdırmazlığa sahip ekipmanların içinde yer alır.

Kurulum, servis, bakım, onarım, kaçak/sızıntı kontrolü, devreden çıkarma ve geri dönüşüm işlemleri, ilgili sertifikalara sahip kişiler tarafından yapılmalıdır.

Sistemde kaçak/sızıntı algılama sistemi varsa sistemin düzgün çalışması için en az 12 ayda bir kaçak/ sızıntı kontrolü yapılmalıdır.

Söz konusu kontrollere ilişkin olarak belirli bir muayene döngüsü olmalı, yapılan kontrollerin kaydı tutulmalıdır.



Hava geçirmez şekilde sızdırmazlığa sahip ekipmanlar, mobil klimalar, pencere tipi klima ve nem alma cihazları için, florlu sera gazlarının CO2 eşdeğeri 10 tondan azsa kaçak/sızıntı kontrolüne gerek yoktur.

Hasar görmüş bir güç kaynağı kablosu, ürün imalatçısının tedarik edeceği yeni bir güç kaynağı kablosuyla değiştirilmeli, onarılmamalıdır.

8 Temizlik ve bakım

8.1 Temizlik ve bakım

- Temizlik ve bakım işlemlerinden önce ünitenin fişini mutlaka çekin.
- Üniteyi benzin, tiner veya başka kimyasal maddelerle temizlemeyin.
- Üniteyi doğrudan musluğun altına tutarak veya hortum kullanarak yıkamayın. Aksi takdirde elektrik çarpması riski doğar.
- Elektrik kablosu, hasar görmesi durumunda üretici ya da üreticinin temsilcisi tarafından değiştirilmelidir.

8.2 Hava filtresi temizliği

Fanın toz nedeniyle düşük performans göstermesini önlemek için hava filtresini en az iki haftada bir temizleyin.

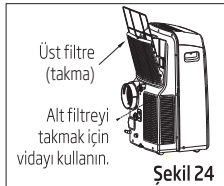
- Filtreyi elektrikli süpürgeyle temizleyin.
- Filtre çok kirliyse, filtreyi deterjanlı ılık su ve yumuşak bir bez ile siliniz.
- Maksimum verimliliği sağlamak için değiştirmeden önce filtreyi hava ile tamamen kurutun.

8.2.1 Sökme işlemi

Ünitede iki filtre vardır. Üst filtreyi ok yönünde (Şekil 23) çıkarın, ardından filtreyi aşağı yönde çekip alın. Alt filtreyi çıkarmak için Şekil 23'te görüldüğü gibi vidayı gevşetip filtreyi sökün.

8.2.2 Montaj

Temizlikten sonra üst hava filtresini takın, alt filtreyi takmak içinse vidayı kullanın (bkz. Şekil 24).

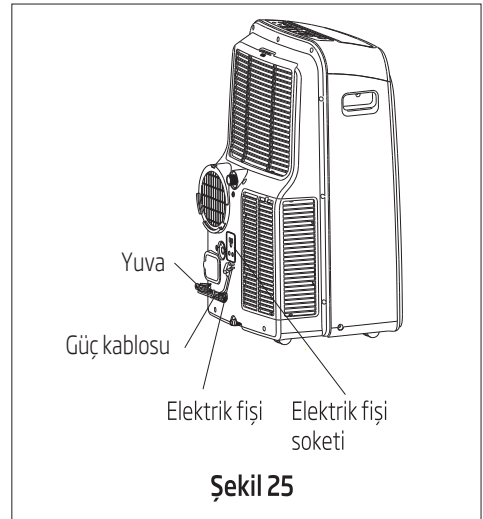


8.3 Ünite muhafazası

Ünitenin muhafazasını temizlemek için nötr deterjana batırılmış, tüy bırakmayan bir bez kullanın. Sonrasında kuru bir bezle kurulayın.

8.3.1 Ünite uzun süre kullanılmıyacaksa

- Ünitenin arkasında yer alan kauçuk tapayı çıkarın ve tahliye çıkışına bir hortum bağlayın. Hortumun açık ucunu, doğrudan bodrum katınızdaki tahliye alanına yerleştirin (Bkz. Şekil 20 ve 21).
- Alt tahliye çıkışının tapasını çıkarın. Alt tabladaki tüm su tahliye olacaktır (Bkz. Şekil 22).
- Cihazın içinin kurumasını sağlamak ve küf oluşumunu önlemek için cihazı yarım gün boyunca sıcak bir odada Fan modunda çalıştırın.
- Cihazı kapatıp fişini çekin, kabloyu sarın ve bantla tutturun (Şekil 25). Uzaktan kumandanın pillerini çıkarın. Klimayla birlikte temiz ve kuru bir alanda saklayın.
- Hava filtresini temizleyip tekrar yerine takın.



9 Sorun giderme önerileri

Sorun	Olası nedenler	Çözüm önerileri
Açma/kapama düğmesine bastığımda ürün açılmıyor	Göstergede P1 görüntüleniyor olabilir.	Alt tabladaki suyu boşaltın.
	Oda sıcaklığı, ayarlı sıcaklıktan daha düşük olabilir. (Soğutma modu)	Sıcaklığı sıfırlayın.
Ürün yeterli soğutma yapmıyor	Odadaki kapı ve pencereler açık olabilir.	Tüm kapı ve pencerelerin kapalı olduğundan emin olun.
	Odada ısı kaynakları yer alıyor olabilir.	Mümkünse ısı kaynaklarını kaldırın.
	Egzoz hava kanalının bağlantısı kesilmiş veya kanal tıkanmış olabilir.	Kanalı bağlayın ve doğru çalıştığından emin olun.
	Sıcaklık ayarı çok yüksek olabilir.	Ayarlı sıcaklığı düşürün.
	Hava filtresi toz nedeniyle tıkanmış olabilir.	Hava filtresini temizleyin.
Gürültü/titreşim var	Zemin yeterince dengeli veya düz olmayabilir.	Mümkünse üniteyi düz, dengeli bir zemine yerleştirin.
Su sesi geliyor	Ses, klimanın içerisindeki soğutma gazının akış sesidir.	Bu durum normaldir.
Isıtma modunda ürün kapanıyor	Otomatik aşırı ısınma koruması devreye girmiştir. Hava çıkışı sıcaklığı 70°C/158°F'yi geçtiğinde cihaz durur.	Üniteyi soğuduktan sonra tekrar açın.

10 Tüketici hizmetleri

Değerli Müşterimiz,

Arçelik Çağrı Merkezi haftanın 7 günü 24 saat hizmet vermektedir.

Sabit veya cep telefonlarından alan kodu tuşlamadan çağrı merkezi numaramızı arayarak ürününüz ile ilgili arzu ettiğiniz hizmeti talep edebilirsiniz.

Çağrı merkezimize ile yaptığınız görüşmeler iletişim hizmeti aldığınız operatör firma tarafından sizin için tanımlanan tarifeye göre ücretlendirilir.

Çağrı Merkezimize ayrıca www.arcelik.com.tr adresindeki "Tüketici Hizmetleri" bölümünde bulunan formu doldurarak veya 0 216 423 23 53 nolu telefona faks çekerek de ulaşabilirsiniz.

Yazılı başvurular için adresimiz:

Arçelik Çağrı Merkezi, Arçelik A.Ş. Ankara Asfaltı Yanı, 34950 Tuzla/İSTANBUL

Arçelik Çağrı Merkezi
444 0 888

(Sabit telefonlardan veya cep telefonlarından alan kodu çevirmeden)

Diğer Numara:
0216 585 8 888

Aşağıdaki önerilere uymanızı rica ederiz.

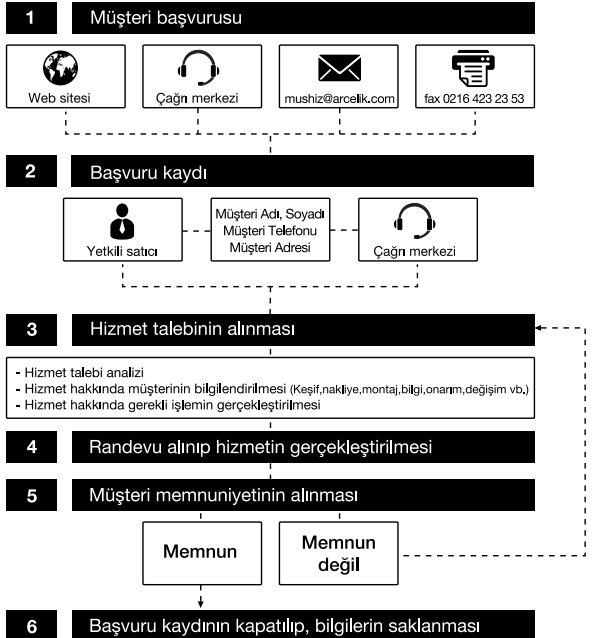
1. Ürününüzü aldığınızda Garanti belgesini Yetkili Satıcınıza onaylattırınız.
2. Ürününüzü kullanma kılavuzu esaslarına göre kullanınız.
3. Ürününüz ile ilgili hizmet talebiniz olduğunda yukarıdaki telefon numaralarından Çağrı Merkezimize başvurunuz.
4. Hizmet için gelen teknisyene "teknisyen kimlik kartı" nı sorunuz.
5. İşiniz bittiğinde servis teknisyeninden "Hizmet Fişi" istemeyi unutmayınız. alacağınız "Hizmet Fişi" , ilerde ürününüzde meydana gelebilecek herhangi bir sorunda size yarar sağlayacaktır.
6. Ürünün kullanım ömrü: 10 yıldır. (Ürünün fonksiyonunu yerine getirebilmesi için gerekli yedek parça bulundurma süresi).

Müşteri Memnuniyeti Politikası

Arçelik A.Ş. olarak, hizmet verdiğimiz markamızın müşteri istek ve önerilerinin müşteri profili ayrımı yapılmaksızın her kanaldan (çağrı merkezi, e-posta, www.arcelik.com.tr, faks, mektup, sosyal medya, bayi) rahatlıkla iletebileceği, izlenebilir, raporlanabilir, şeffaf ve güvenli tek bir bilgi havuzunda toplandığı, bu kayıtların yasal düzenlemelere uygun, objektif, adil ve gizlilik içinde ele alındığı, değerlendirildiği ve süreçlerin sürekli kontrol edilerek iyileştirildiği, mükemmel müşteri deneyimini yaşatmayı ana ilke olarak kabul etmiş müşteri odaklı bir yaklaşımı benimsemekteyiz.

Yaklaşımımıza paralel olarak tüm süreçler yönetim sistemi ile entegre edilerek, birbirini kontrol eden bir yapı geliştirilmiş olup, yönetim hedefleri de bu sistem üzerinden beslenmektedir.

Hizmet talebinin değerlendirilmesi





*Garanti ile ilgili olarak
müsterinin dikkat etmesi
gereken hususlar*

Aşağıda belirtilen sorunların giderilmesi ücret karşılığında yapılır. Bu durumlar için garanti şartları uygulanmaz;

- 1) Kullanım hatalarından kaynaklanan hasar ve arızalar,*
- 2) Malın tüketiciye tesliminden sonraki yükleme, boşaltma, taşıma vb. sırasında oluşan hasar ve arızalar,*
- 3) Malın kullanıldığı yerin elektrik, su, doğalgaz, telefon vb. şebekesi ve/veya altyapısı kaynaklı meydana gelen hasar ve arızalar,*
- 4) Doğa olayları ve yangın, su baskını vb. kaynaklı meydana gelen hasar ve arızalar,*
- 5) Malın tanıtma ve kullanma kılavuzlarında yer alan hususlara aykırı kullanılmasından kaynaklanan hasar ve arızalar,*
- 6) Malın, 6502 sayılı Tüketicinin Korunması Hakkındaki Kanununda tarif edilen şekli ile ticari veya mesleki amaçlarla kullanımı durumunda ortaya çıkan hasar ve arızalar,*

Mala yetkisiz kişiler tarafından bakım, onarım veya başka bir nedenle müdahale edilmesi durumunda mala verilmiş garanti sona erecektir.

Ürünüñüz Arçelik A.Ş. adına, Wuhu Maty Air-Conditioning Equipment Co., Ltd, address: 47 Hengshan Road, Economic and Technological Development Zone, Wuhu, Anhui, China, telephone: +86-553-5558122 tarafından üretilmiştir.

Menşei: P.R.C.

Çağrı Merkezi
444 0 888

Diğer Numara
0216 585 8 888

Arçelik A.Ş. Karaağaç Caddesi No:2-6,
34445, Sütlüce / İSTANBUL
Tel.:(0-216) 585 85 85 Fax: (0-216) 423 23 53



GARANTİ BELGESİ

GARANTİ ŞARTLARI

- 1) Garanti süresi, malın teslim tarihinden itibaren başlar ve 3 yıldır.
- 2) Malın tanıtma ve kullanma kılavuzunda gösterildiği şekilde kullanılması ve Arçelik A.Ş.'nin yetkili kıldığı servis çalışanları dışındaki şahıslar tarafından bakım, onarım veya başka bir nedenle müdahale edilmemiş olması şartıyla, malın bütün parçaları dahil olmak üzere tamamını; malzeme, işçilik ve üretim hatalarına karşı malın teslim tarihinden itibaren yukarıda belirtilen süre kadar garanti eder.
- 3) Malın ayıplı olduğunun anlaşılması durumunda tüketicisi, 6502 sayılı Tüketicinin Korunması Hakkında Kanununun 11 inci maddesinde yer alan;
 - a- Sözleşmeden dönme,
 - b- Satış bedelinden indirim isteme,
 - c- Ücretsiz onarılmasını isteme,
 - ç- Satılanın ayıpsız bir misli ile değiştirilmesini isteme,haklarından birini kullanabilir.
- 4) Tüketicinin bu haklardan ücretsiz onarım hakkını seçmesi durumunda satıcı; işçilik masrafı, değiştirilen parça bedeli ya da başka herhangi bir ad altında hiçbir ücret talep etmeksizin malın onarımını yapmak veya yaptırmakla yükümlüdür. Tüketicisi ücretsiz onarım hakkını üretici veya ithalatçıya karşı da kullanabilir. Satıcı, üretici ve ithalatçı tüketicinin bu hakkını kullanmasından müstesilsen sorumludur.
- 5) Tüketicinin, ücretsiz onarım hakkını kullanması halinde malın;
 - Garanti süresi içinde tekrar arızalanması,
 - Tamiri için gereken azami sürenin aşılması,
 - Tamirinin mümkün olmadığının, yetkili servis istasyonu, satıcı, üretici yada ithalatçı tarafından bir raporla belirlenmesi durumlarında;tüketicisi malın bedel iadesini, ayıp oranında bedel indirimini veya imkân varsa malın ayıpsız misli ile değiştirilmesini satıcıdan talep edebilir. Satıcı, tüketicinin talebini reddedemez. Bu talebin yerine getirilmemesi durumunda satıcı, üretici ile ithalatçı müstesilsen sorumludur.
- 6) İlgili mevzuatlarda belirlenen kullanım ömrü süresince malın azami tamir süresi 20 iş gününü, geçemez. Bu süre, garanti süresi içerisinde mala ilişkin arızanın yetkili servis istasyonuna veya satıcıya bildirim tarihi, garanti süresi dışında ise malın yetkili servis istasyonuna teslim tarihinden itibaren başlar. Garanti kapsamı içerisindeki malın arızasının 10 iş günü içerisinde giderilememesi halinde, üretici veya ithalatçı; malın tamiri tamamlanuncaya kadar, benzer özelliklere sahip başka bir malı tüketicinin kullanımına tahsis etmek zorundadır. Benzer özelliklere sahip başka bir malın tüketicisi tarafından istenmemesi halinde üretici veya ithalatçılar bu yükümlülüğünden kurtulur. Malın garanti süresi içerisinde arızalanması durumunda, tamirde geçen süre garanti süresine eklenir.
- 7) Malın kullanma kılavuzunda yer alan hususlara aykırı kullanılmasıyla kaynaklanan hasar ve arızalar garanti kapsamı dışındadır.
- 8) Tüketicisi, garantiden doğan haklarının kullanılmasına ile ilgili olarak çıkabilecek uyumsuzluklarda yerleşim yerinin bulunduğu veya tüketicisi işleminin yapıldığı yerdeki Tüketicisi Hakem Heyetine veya Tüketicisi Mahkemesine başvurabilir.
- 9) Satıcı tarafından bu Garanti Belgesinin verilmemesi durumunda, tüketicisi Gümrük ve Ticaret Bakanlığı Tüketicinin Korunması ve Piyasa Gözetimi Genel Müdürlüğüne başvurabilir.

Üretici veya İthalatçı Firmamız:

Unvanı: Arçelik A.Ş.
Adresi: Arçelik A.Ş. Karaağaç Caddesi No:2-6,
34445, Sütçüce / İSTANBUL
Telefonu: (0-216) 585 8 888
Faks: (0-216) 423 23 53
web adresi: www.arçelik.com.tr

Malın

Markası: Arçelik
Cinsi: Portatif klima
Modeli: 12215 P - 09215 P
Bandrol ve Seri No:
Garanti Süresi: 3 YIL
Azami Tamir Süresi: 20 İş günü

GENEL MÜDÜR

Hakan Bülent

Arçelik A.Ş.

GENEL MÜDÜR YRD.

Adnan

Satıcı Firmanın:

Unvanı:
Adresi:
Telefonu:
Faks:
e-posta:

Fatura Tarih ve Sayısı:
Teslim Tarihi ve Yeri:
Yetkilinin İmzası:
Firmamız Kaşesi:

Bu bölümü, ürünü aldığınız Yetkili Satıcı imzalayacak ve kaşeyecektir.