



**Buzdolabı**  
**Kullanma Kılavuzu**  
**Refrigerator**  
*User Manual*

270560EBC  
270560ESC  
270560EI  
270560EB

Sesli Kullanım Kartı



## Ürünü kullanmadan önce lütfen bu kılavuzu okuyun!

Değerli Müşterimiz,


Modern tesislerde özenli bir şekilde ve detaylı kalite kontrollerinden geçirilerek imal edilmiş olan ürününüzü en iyi şekilde kullanmanızı dileriz.

Bu nedenle, ürünü kullanmadan önce bu kullanım kılavuzunun tamamını okumanızı öneririz. Ürünün el değiştirmesi durumunda, ürünle birlikte kılavuzu da ürünün yeni sahibine vermeyi unutmayın.

### **Bu kılavuz, ürünü hızlı ve güvenli bir şekilde kullanmanıza yardımcı olacaktır.**

- Ürünü kurmadan ve çalıştırmadan önce lütfen kullanım kılavuzunu dikkatli bir şekilde okuyun.
- Geçerli güvenlik talimatlarına daima uyun.
- Kullanım kılavuzunu gelecekte kullanmak üzere kolay erişebileceğiniz bir yerde tutun.
- Lütfen ürünle birlikte verilen diğer tüm belgeleri de okuyun.
- Üretici ürün üzerinde değişiklik yapma hakkını saklı tutar.

Bu kullanım kılavuzunun birkaç ürün modeline yönelik olabileceğini unutmayın. Bu kılavuz, değişik modeller arasındaki farklılıkları açıkça belirtmektedir.

	Önemli bilgiler ve faydalı ipuçları.
	Can ve mal riski.
	Elektrik çarpması riski.
	Bu ürünün ambalajı, Ulusal Çevre Mevzuatı uyarınca geri dönüştürülebilir malzemelerden üretilmiştir.

## 1 Güvenlikle ve Çevreyle İlgili Önemli Talimatlar 3

- 1.1. Kullanım amacı ..... 3
- 1.1.1 Genel Güvenlik ..... 3
- 1.1.2 Hidrokarbon (HC) Uyarısı ..... 5
- 1.1.3 Su Pınarı/Buz Makinesi Olan Ürünler İçin 5
- 1.2. Kullanım Amacı ..... 6
- 1.3. Çocukların Güvenliği ..... 6
- 1.4. AEEE Direktifine Uygunluk ve Atık Ürünün Elden Çıkarılması: ..... 6
- 1.5. RoHS Direktifine Uygunluk: ..... 7
- 1.6. Ambalaj Bilgileri ..... 7

## 2 Buzdolabınız 8

### 3 Kurulum 9

- 3.1. Kurulum için doğru yer ..... 9
- 3.2. Plastik takozların takılması ..... 9
- 3.3. Ayakların ayarlanması ..... 9
- 3.4. Elektrik bağlantısı ..... 9

### 4 Ön hazırlık 10

- 4.1. Enerji tasarrufu için yapılması gerekenler ..... 10
- 4.2. İlk kullanım ..... 10

### 5 Ürünün kullanımı 11

- 5.1. Sıcaklık ayar düğmesi ..... 11
- 5.2. Hızlı dondurma ..... 11
- 5.3. Tatil fonksiyonu ..... 12
- 5.4. Termostat ayar düğmesi ..... 13
- 5.5. Buz Çözme ..... 13
- 5.6. Gösterge paneli ..... 15
- 5.7. Buz kabı ..... 19
- 5.8. Yumurtalık ..... 22
- 5.9. Fan ..... 22
- 5.10. Sebzelik ..... 22
- 5.11. Sıfır derece bölmesi ..... 22
- 5.12. Ürünün ikinci kat sebzelik kullanımı;. 23
- 5.13. Hareketli kapı rafı ..... 24

- 5.14. Kayar saklama kabı ..... 24
- 5.15. Mavi Işık ..... 24
- 5.16. Nem kontrollü sebzelik ..... 25
- 5.17. Otomatik buz makinesi ..... 25
- 5.18. Buzmatik ve Buz Saklama Kabı ..... 26
- 5.19. Su pınarı ..... 26
- 5.20. Su Pınarının Kullanılması ..... 26
- 5.21. Su deposunun temizlenmesi ..... 28
- 5.22. Su tepsisi ..... 29
- 5.23. HerbBox/HerbFresh ..... 29
- 5.24. Taze yiyeceklerin dondurulması ..... 30
- 5.25. Donmuş gıdaların saklanmasıyla ilgili tavsiyeler ..... 30
- 5.26. Gıdaların yerleştirilmesi ..... 31
- 5.27. Kapı açık uyarısı ..... 31
- 5.28. Kapı açılış yönü değişimi ..... 31
- 5.29. Aydınlatma lambası ..... 31

### 6 Bakım ve temizlik 32

- 6.1. Kötü kokuların önlenmesi ..... 32
- 6.2. Plastik yüzeylerin korunması ..... 32
- 6.3. Kapı camları ..... 32




### 7 Sorun Giderme 34

### 8 Tüketici Hizmetleri 38

# 1 Güvenlikle ve Çevreyle İlgili Önemli Talimatlar

Bu kısım, bedensel yaralanma ya da malın hasar görmesi riskinden korunmanıza yardımcı olacak güvenlik talimatları içermektedir. Bu talimatlara uyulmaması halinde ürün herhangi bir garanti kapsamında olmayacaktır.

## 1.1. Kullanım amacı

	<b>UYARI:</b> Cihaz muhafazasındayken veya yerleştirildiğinde ha valandırma deliklerinin kapanmadığından emin olun.
	<b>UYARI:</b> Buz çözme işlemini hızlandırmak amacıyla üretici tarafından yapılan öneriler dışında herhangi bir mekanik cihaz veya başka bir cihaz kullanmayın.
	<b>UYARI:</b> Soğutucu akışken devresine hasar vermeyin.
	<b>UYARI:</b> Cihazın yiyecek saklama bölümleri içinde üretici tarafından önerilmeyen elektrikli cihazlar kullanmayın.

Bu cihaz evde veya aşağıdaki benzer uygulamalar için kullanılmak üzere tasarlanmıştır.

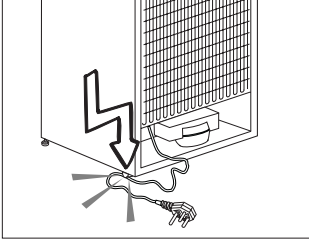
- Mağazalarda, ofislerde ve diğer çalışma ortamlarındaki personel mutfağında kullanılmak üzere;
- Çiftlik evlerinde ve otellerde, motellerde ve konaklama yapılan diğer ortamlarda müşteriler tarafından kullanılmak üzere.
- pansiyon türü ortamlarda;
- yemek hizmeti ve perakendeci olmayan benzer uygulamalarda.

## 1.1.1 Genel Güvenlik

- Bu ürün, fiziksel, duyuşsal, zihinsel engelleri bulunan; tecrübe ve bilgi eksikliği olan kişilerin ve çocukların kullanımına, cihaza yaklaşmalarına, oynamalarına ve içine girmelerine uygun değildir.
- Cihazın bu kişilerce kullanımı ancak bu kişilerin güvenliğinden sorumlu birinin gözetimi altında gerekli talimatların verilmesi durumunda uygundur.
- **Belirtilen şekilde talimatlara uyulmaması ve kontrolsüz kullanım tehlikeli sonuçlara neden olur!**
- Kullanım esnasında bir arıza olması halinde ürünün fişini çekin.
- Üründe bir arıza olması durumunda, ürün, yetkili servis tarafından onarılanaya kadar çalıştırılmamalıdır. Elektrik çarpması riski vardır!
- Ürünü, cihazın değer levhasında bulunan değerle uyumlu bir sigorta tarafından korunan topraklı bir prize takın. Topraklama işlemini kalifiye bir elektrikçiye yaptırın. Şirketimiz, ürünün yerel düzenlemelere uygun şekilde topraklı bir prizde kullanılmamasından doğan hasarlardan sorumlu tutulamaz.
- Ürünü kullanmıyorken fişini çekin.
- Ürünü asla üzerine su püskürterek veya dökerek yıkamayın! Elektrik çarpması riski vardır!
- Fişe asla ıslak elle dokunmayın!
- Ürünü prizden asla kabloyu çekerek çıkarmayın; her zaman fişini, prizden tutarak çekin.



## Güvenlik ve çevre talimatları



- Priz gevşekse buzdolabının fişini takmayın.
- Buzdolabınızı asla elektrik tasarruf cihazlarına bağlamayın. Bu tür sistemler ürün için zararlıdır.
- Kurulum, bakım, temizlik ve onarım işlemleri sırasında ürünün fişini çekin.
- Ürünün kurulumunu ve elektrik bağlantılarını daima **Yetkili Servis**'e yaptırın. Yetkili olmayan kişiler tarafından yapılan işlemlerin neden olduğu hasarlardan üretici sorumlu tutulamaz.
- Külahlı dondurmaları ve buz küplerini dondurucu bölmesinden çıkarır çıkarmaz yemeyin! Ağzınızda soğuk yanığına neden olabilir!
- Dondurulmuş gıdalara ıslak elle dokunmayın! Elinize yapışabilirler!
- Şişe ve kutulardaki sıvı içecekleri dondurucu bölmesine koymayın. Patlayabilirler!
- Buzdolabını temizlemek ya da buzlarını çözmek için asla buhar ya da buhar destekli temizlik malzemeleri kullanmayın.

Buhar, buzdolabınızda elektrik akımı olan bölgelere temas ederek kısa devreye veya elektrik çarpmasına neden olur!

- Buz çözmeyi hızlandırmak için üreticinin önerdiklerinin dışında mekanik gereçler ya da başka araçlar kullanmayın.
- Buzdolabınızdaki kapı ve çekmece gibi kısımları hiçbir şekilde destek veya basamak aracı olarak kullanmayın. Bu, ürünün devrilmesine veya parçalarının zarar görmesine neden olabilir.
- Soğutma gazı dolaşımının gerçekleştiği soğutma devresine kesici ve delici aletler kullanarak zarar vermeyin. Evaporatördeki gaz kanallarının, boru uzantılarının ve üst yüzey kaplamalarının delinmesi durumunda püskürecek soğutma gazı cilt tahrişine ve göz yaralanmalarına sebep olur.
- Buzdolabınızdaki havalandırma deliklerinin üzerini örtmeyin ve herhangi bir cisimle kapatmayın.
- Alkol oranı yüksek içkileri, ağızlarını sıkı bir şekilde kapatarak ve dik olarak yerleştirin.
- Yangın ya da patlama riski olabileceğinden, ürünün yakınında gazlı spreyler kullanmayın!
- Yanıcı ve yanıcı gaz ihtiva eden mamulleri (ör. sprey) ve patlayıcı maddeleri cihazınızda kesinlikle bulundurmayın.
- İçerisinde sıvı bulunan kapları ürünün üzerine yerleştirmeyin.

## Güvenlik ve çevre talimatları





Elektrikli bir parçanın üzerine su sıçraması elektrik çarpmasına ya da yangın tehlikesine yol açabilir.

- Hassas sıcaklık ayarı gerektiren ürünleri (aşılar, ısıya duyarlı ilaçlar, bilimsel materyaller vb.) buzdolabında saklamayın.
- Ürünü uzun bir süre kullanmayacaksanız fişini prizden çekin ve içerisindeki gıdaları çıkarın.
- Buzdolabınızda mavi ışık varsa bu ışığa optik aletlerle bakmayın.
- Ürünü yağmura, kara, güneşe ve rüzgara maruz bırakmak elektrik güvenliği açısından tehlikelidir.
- Mekanik kontrollü (termostatlı) ürünlerde, ürünü prizden çıkardıktan sonra fişini yeniden takmak için 5 dakika bekleyin.
- Ürünü kapasitesinden fazla doldurmayın. Kapı açıldığında buzdolabının içindekilerin düşmesi sonucu yaralanmalar veya hasar meydana gelebilir. Benzer sorunlar, ürün üzerine herhangi bir nesne yerleştirildiğinde de ortaya çıkabilir.
- Üründe kapı kolu bulunuyorsa ürünün yerini değiştirirken kapı kolundan çekmeyin. Kapı kolu gevşek olabilir.
- Ellerinizin ve gövdenizin herhangi bir bölümünü ürünün içerisinde bulunan hareketli parçalara sıkıştırmamaya dikkat edin.
- Buzmakinesi çalışırken içine elinizi veya yabancı cisimler sokmayın.

### 1.1.2 Hidrokarbon (HC) Uyarısı

- Ürününüzdeki soğutma sistemi R600a içeriyorsa:

Bu gaz yanıcıdır. Bu nedenle, kullanım ve taşıma sırasında soğutma sisteminin ve boruların zarar görmemesine özen gösterin. Zarar meydana gelmesi halinde, ürününüzü, alev almasına neden olabilecek potansiyel yangın kaynaklarından uzak tutun ve ürünün bulunduğu odayı havalandırın.

	Ürün hasar görmüşse ve gaz çıkışı gözlemlerseniz lütfen gazdan uzak durun; cilt temasında soğuk yanığına neden olabilir. ( R134 dâhil)
	Ürününüzdeki soğutma sistemi R134a gazı içeriyorsa bu uyarıyı dikkate almayın.
	Ürününüzün üretiminde kullanılan gazın türü, ürünün içinde sol tarafta yer alan plakada belirtilmektedir.
	<b>UYARI:</b> Ürünü kesinlikle ateşe atarak imha etmeyin.

### 1.1.3 Su Pınarı/Buz Makinesi Olan Ürünler İçin

- Soğuk su girişi için basınç maksimum 90 PSi (620kPa) olmalıdır. Eğer su basıncınız

## Güvenlik ve çevre talimatları

80PSİ (550kPa) değerini aşıyor ise şebeke sisteminizde basınç limitleme valfi kullanınız. Eğer su basıncınızı nasıl kontrol edeceğinizi bilmiyorsanız profesyonel tesisatçılardan yardım isteyin.

- Tesisatınızda su darbesi etkisi riski varsa söz konusu tesisatta daima su darbesi önleme ekipmanı kullanın. Tesisatınızda su darbesi etkisi olup olmadığından emin değilseniz profesyonel su tesisatçılarına danışın.
- Sıcak su girişine kurulum yapmayın.
- Yalnızca içme suyu kullanın.
- ortumların donma riskine karşı gereken önlemleri alın. Su sıcaklığı çalışma aralığı minimum 0,6°C (33°F) ve maksimum 38°C (100°F) olmalıdır.



### UYARI:

Ürünü kesinlikle 550 kPa ve üzeri (80 psi) basınçlı soğuk su şebekesine bağlamayınız.

### 1.2. Kullanım Amacı

- Bu ürün evlerde kullanılmak üzere tasarlanmıştır. Ticari kullanıma uygun değildir ve kullanım amacı dışında kullanılmamalıdır.
- Ürün yalnızca gıda saklamak için kullanılmalıdır.
- Üretici, yanlış kullanımdan ya da nakliyeden kaynaklanan

herhangi bir hasarın sorumluluğu üstlenmemektedir.

- Ürünün satın alma tarihinden itibaren 10 yıl boyunca orijinal yedek parçalar sağlanacaktır.

### 1.3. Çocukların Güvenliği

- Ürünün kapısında kilit varsa anahtar çocukların ulaşamayacağı bir yerde muhafaza edilmelidir.
- Çocukların ürünle oynamaları önlenmelidir.

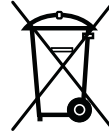
### TEHLİKE:

Eski buzdolabınızı ya da dondurucunuzu atmadan önce:



- Çocuklar içinde kalabilir.
- Kapılarını çıkarın.
- Çocukların ürünün içine kolayca girmesini önlemek için rafları yerinde bırakın.

### 1.4. AEEE Direktifine Uygunluk ve Atık Ürünün Elden Çıkarılması:



Bu ürün AB AEEE Direktifine (2012/19/AB) uygundur. Bu üründen, atık elektrikli ve elektronik donanımları (AEEE) belirten bir sınıflandırma sembolü bulunmaktadır. Bu ürün, tekrar kullanılabilen ve geri dönüşüm için uygun olan yüksek kaliteli parça ve malzemelerden üretilmiştir. Atık ürünü kullanım ömrünün sonunda normal evsel

## Güvenlik ve çevre talimatları

atıklarla veya diğer atıklarla birlikte atmayın. Elektrikli ve elektronik ürünlerin geri dönüşümüyle ilgilenen bir toplama merkezine iade edin. Bu toplama merkezlerini öğrenmek için lütfen yerel yönetimle irtibata geçin.

### 1.5. RoHS Direktifine Uygunluk:

Satın almış olduğunuz bu ürün AB RoHS Direktifine (2011/65/AB) uygundur. Ürün, bu Direktifte belirtilen zararlı ve yasak malzemeleri içermez.

### 1.6. Ambalaj Bilgileri

- Ürünün ambalaj malzemeleri, Ulusal Çevre Mevzuatına uygun geri dönüştürülebilir malzemelerden üretilmiştir. Ambalaj malzemelerini evsel atıklarla veya diğer atıklarla birlikte atmayın. Bu malzemeleri, yerel makamların belirlediği geri dönüşüm noktalarına götürün.

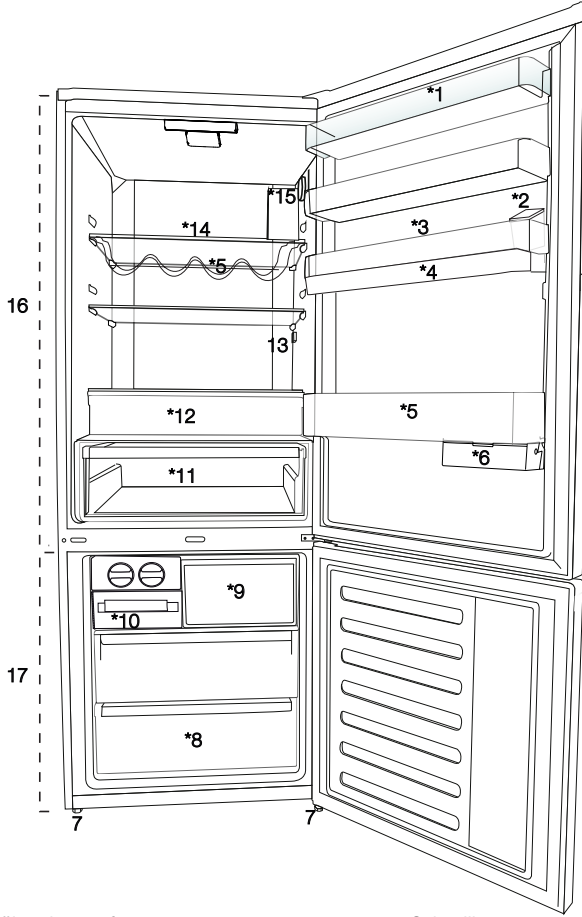


### TEHLİKE:

#### Yangın ya da Patlama Riski:

- Yanıcı soğutucu malzeme kullanılmaktadır.
- Buzdolabının buzlarını çözmek için mekanik cihazlar kullanmayın.
- Temizlik için kimyasal madde kullanmayın.
- Soğutucu borusunu delmeyin.
- Soğutucu borusu delinirse yalnızca eğitimli servis personeli tarafından onarılmalıdır.
- Bu üründe temizlik yapmadan önce onarım kılavuzuna/kullanım kılavuzuna başvurun. Tüm güvenlik uyarıları dikkate alınmalıdır.
- Ürünü federal ya da yerel düzenlemelere uygun olarak atın.

## 2 Buzdolabınız



1. Soğutucu bölme kapı rafı
2. Su pınarı doldurma haznesi
3. Yumurtalık
4. Su pınarı deposu
5. Şişe rafı
6. Kayar saklama kabı
7. Ayarlanabilir ayaklar
8. Derin dondurucu bölmesi
9. Hızlı dondurma bölmesi
10. Buzmatik
11. Sebzelik
12. Sıfır derece bölmesi
13. Aydınlatma lambası
14. Soğutucu bölme cam rafı
15. Sıcaklık ayar düğmesi
16. Soğutucu bölme
17. Dondurucu bölme



### Tüm modeller için geçerli olmayabilir



**\*opsiyonel:**Bu kullanma kılavuzunda yer alan şekiller örnek olarak verilmiş olup ürününüzle birebir aynı olmayabilir. Satın almış olduğunuz üründe ilgili parçalar yoksa, şekil başka modeller için geçerlidir.

### 3.1. Kurulum için doğru yer

Ürünün kurulumu için Yetkili Servisi arayın. Ürünü kullanıma hazır duruma getirmek için, kullanma kılavuzundaki bilgilere bakarak elektrik tesisatı ve su tesisatının uygun olmasına dikkat edin. Değilse ehliyetli bir elektrikçi ve tesisatçı çağırarak gerekli düzenlemeleri yaptırın.

	<b>UYARI:</b> Yetkili olmayan kişilerce yapılan işlemlerin neden olabileceği zararlardan üretici firma sorumlu değildir.
	<b>UYARI:</b> Kurulum esnasında ürünün elektrik fişi prize takılı olmamalıdır. Aksi halde ölüm ya da ciddi yaralanma tehlikesi vardır!
	<b>UYARI:</b> : Ürünün yerleştirileceği odanın kapı aralığı, ürünün geçemeyeceği kadar darsa, olmuyorsa yetkili servisi arayın.

- Sarsıntıları önlemek için ürünü düz bir zemine yerleştirin.
- Ürünü ocak, kalorifer peteği ve soba gibi ısı kaynaklarından en az 30 cm, elektrikli fırınlardan en az 5 cm uzağa kurun.
- Ürünü doğrudan güneş ışığına maruz bırakmayın ve rutubetli yerde bulundurmayın.
- Ürününün verimli çalışabilmesi için çevresinde uygun bir hava dolaşımı olmalıdır. Ürünü duvara girintili bir yere yerleştirilecekseniz tavanla ve yan duvarlarla arasında en az 5 cm boşluk olmasına dikkat edin.
- Sıcaklığın  $-5^{\circ}\text{C}$ 'nin altına düştüğü ortamlara ürünü kurmayın.

### 3.2. Plastik takozların takılması

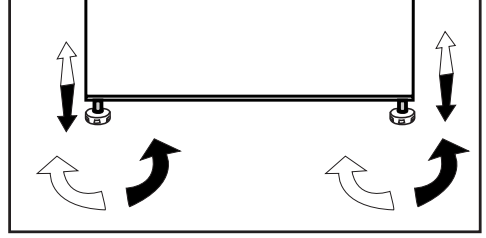
Ürünle duvar arasındaki hava dolaşımını sağlayacak mesafe'yi korumak için ürün içerisinde bulunan plastik takozlar kullanılmaktadır.

**1.** Takozları takmak için üründeki vidaları söküp plastik takozlarla birlikte verilen vidaları kullanın.




**2.** 2 adet plastik takozu şekilde görüldüğü gibi arka havalandırma kapağına takın.

### 3.3. Ayakların ayarlanması


Ürün, yerleştirdiğiniz yerde dengesiz duruyorsa öndeki ayar ayaklarını sağa veya sola döndürerek ayarlayın.



### 3.4. Elektrik bağlantısı

	<b>UYARI:</b> Uzatma kabloları ya da çoklu prizlerle bağlantı yapmayın.
	<b>UYARI:</b> Hasar görmüş elektrik kablosu Yetkili Servis tarafından değiştirilmelidir.
	İki soğutucu yan yana yerleştiriliyorsa aralarında en az 4 cm boşluk bırakılmalıdır.

- Ürünün ulusal yönetmeliklere uygun topraklama ve elektrik bağlantısı yapılmadan kullanılması halinde ortaya çıkacak zararlardan firmamız sorumlu olmayacaktır.
- Elektrik kablosunun fişi, kurulumdan sonra kolay erişilebilir olmalıdır.
- Buzdolabınız ile duvar prizi arasında uzatma kablolulu veya kablosuz çoklu grup priz kullanmayınız.

	Sıcak yüzey uyarısı! Ürününüzün yan duvarları soğutma sistemini geliştirmek için soğutucu boruları ile donatılmıştır. Yüksek sıcaklıktaki akışkan bu yüzeylerden akabilir ve yan duvarlarda sıcak yüzeylere neden olabilir. Bu normal bir durumdur ve herhangi bir servis ihtiyacı yoktur. Bu alanlara dokunurken dikkat ediniz.
---	---

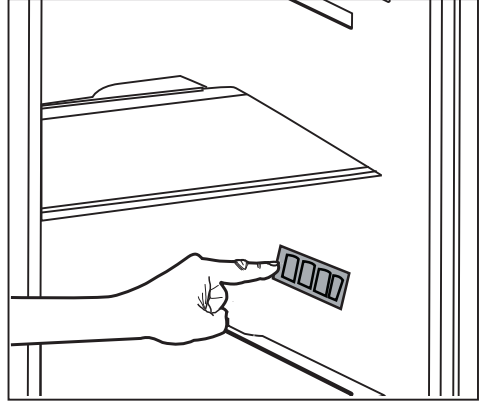
### 4.1. Enerji tasarrufu için yapılması gerekenler



Ürünün elektronik enerji tasarruf sistemlerine bağlanması, ürüne zarar verebileceği için sakıncalıdır.

- Buzdolabınızın kapılarını uzun süre açık tutmayın.
- Buzdolabınıza sıcak yiyecek ya da içecek koymayın.
- Buzdolabını aşırı doldurmayın, içerideki hava akımı engellendiğinde soğutma kapasitesi düşer.
- Buzdolabınızın dondurucu bölümüne en fazla gıdayı yüklemek için üst çekmeceler çıkartılarak cam raf üzerine yüklenmelidir. Buzdolabınızın beyan edilen enerji tüketimi, maksimum yüklemeye imkân sağlayacak şekilde buzluk, buz tepsi ve üst çekmeceler çıkarılarak belirlenmiştir. Yükleme yaparken alt çekmecenin kullanılması önemle tavsiye edilir. En iyi enerji tüketimi için enerji tasarrufu işlevi aktif olmalıdır.
- Dondurucu bölme fanı önüne gıda koyarak hava akışı bloke edilmemelidir. Koruyucu fan teli önünde minimum 3cm boşluk bırakılarak gıdalar yüklenmelidir.
- Ürününüzün özelliğine bağlı olarak; dondurulmuş gıdaları soğutucu bölmede çözdürmeniz, hem enerji tasarrufu sağlayacak hem de gıdanın kalitesini koruyacaktır.
- Enerji tasarrufu sağlamak ve gıdaları daha iyi ortamda korumak için soğutma bölümündeki çekmeceler kullanılarak gıdalar saklanmalıdır.
- Dondurucu bölme yer alan sıcaklık sensörü ile gıda paketlerinin doğrudan teması engellenmelidir. Sensör ile temas olması halinde cihazın enerji tüketiminde artış görülebilir.

- Yiyecekleri aşağıdaki şekilde belirtilen soğutucu bölme sıcaklık sensörüne temas ettirmeyin.



### 4.2. İlk kullanım

Buzdolabınızı kullanmaya başlamadan önce, "Güvenlik ve çevre talimatları" ve "Kurulum" bölümündeki talimatlara uygun hazırlıkların yapıldığından emin olun.

- Ürünü 6 saat boyunca yiyecek koymadan boş olarak çalıştırın ve kapısını çok gerekmedikçe açmayın.



Kompresör çalışmaya başladığında bir ses duyacaksınız. Soğutma sistemi içerisindeki sıkışmış sıvı ve gazlar, kompresör çalışmıyor olsa da ses çıkarabilir ve bu normaldir.



Ürünün ön kenarları sıcak olabilir. Bu normaldir. Bu alanlar, yoğuşmayı önlemek için ısınacak şekilde tasarlanmıştır.



Bazı modellerde gösterge paneli kapı kapandıktan 5 dakika sonra otomatik olarak sönmektedir. Kapı açıldığında veya herhangi bir tuşa basıldığında, tekrar aktif hale gelecektir.

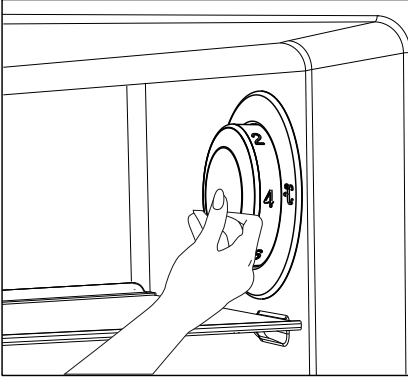
### 5.1. Sıcaklık ayar düğmesi

Buzdolabınızın iç sıcaklığı aşağıda belirtilen nedenlerden dolayı değişiklik gösterir:

- Mevsim sıcaklıkları,
- Kapısının sık sık açılması ve uzun süre açık kalması,
- Oda sıcaklığına düşürülmeden buzdolabınıza sıcak konan yemekler,
- Buzdolabının oda içerisindeki konumu (güneş ısısına maruz kalması gibi).
- Bu nedenlerden dolayı değişkenlik gösteren iç sıcaklığı, ayar düğmesi vasıtasıyla ayarlayabilirsiniz.

Ayar düğmesi'nin etrafındaki rakamlar "°C" olarak sıcaklık derecelerini göstermektedir.

Ortam sıcaklığı 25°C ise, buzdolabının sıcaklık ayar düğmesi 4°C konumunda kullanılması önerilmektedir. Diğer ortam sıcaklıklarında bu değer ihtiyaca göre artırılıp azaltılabilir.

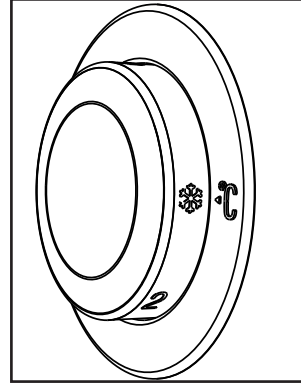


### 5.2. Hızlı dondurma

Büyük miktarda taze gıda dondurmak istiyorsanız gıdaları hızlı dondurma bölümüne koymadan 24 saat önce sıcaklık ayar düğmesini [❄️] konumuna getirin.

Dondurma kapasitesi olarak belirtilen maksimum miktarda taze gıdayı dondurmak için düğmenin en az 24 saat süreyle bu konumda tutulması önerilir. Dondurulmuş olarak satılan gıdalarla taze gıdaların karışmamasına özellikle dikkat edin.

Gıda dondurulduktan sonra sıcaklık ayar düğmesini önceki konumuna getirmeyi unutmayın.



### Tüm modeller için geçerli olmayabilir



**\*Opsiyonel:** Bu kullanıcı kılavuzunda yer alan şekiller taslaktır ve ürünle birebir aynı olmayabilir. Satın almış olduğunuz üründe ilgili parçalar yoksa, bunlar başka modeller için geçerlidir.

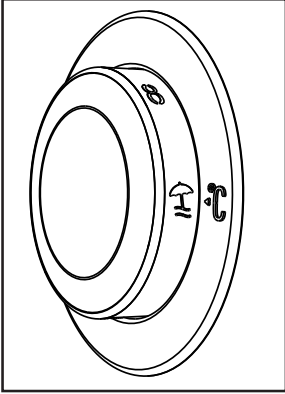


### 5.3. Tatil fonksiyonu

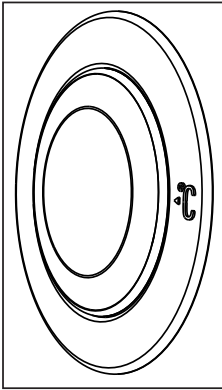
Sıcaklık ayar düğmesi en sıcak konuma (↑) alındıktan sonra ürünün kapıları en az 12 saat açılmaz ise Tatil fonksiyonu otomatik olarak devreye girecektir.

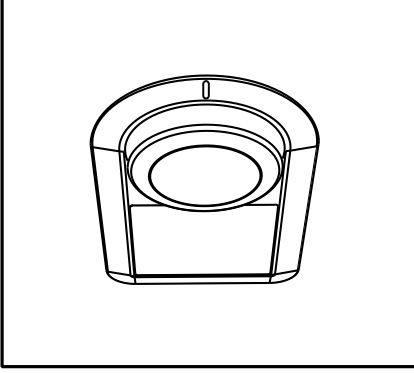
Fonksiyonu iptal etmek için düğme ayarı değiştirilmelidir.

Tatil fonksiyonu aktifken soğutucu bölmede gıda saklanması önerilmez.

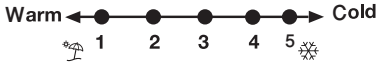


Ayar işlemi tamamlandıktan sonra, sıcaklık ayar düğmesi'ni içeri bastırarak gizlenmesini sağlayabilirsiniz.





Çalışma sıcaklığı, sıcaklık kontrolü ile ayarlanır.



1=En düşük soğutma ayarı (En sıcak ayar)

5=En yüksek soğutma ayarı (En soğuk ayar)

Soğutucu bölmenin içindeki ortalama sıcaklık +5°C civarında olmalıdır.

Lütfen istenen sıcaklığa göre bir ayar seçin.

Soğutma alanında farklı sıcaklıklar olacağını lütfen unutmayın.

Dolabınızın iç ortamının sıcak olduğunu düşündüğünüzde mevcut konumdan 5 yönüne doğru istediğiniz konuma, soğuk olduğunu düşündüğünüzde ise mevcut konumdan 1 yönüne doğru istediğiniz konuma alabilirsiniz.

İç sıcaklık aynı zamanda ortam sıcaklığına, kapağın ne sıklıkta açıldığına ve buzdolabı içinde saklanan gıda miktarına bağlıdır.

Kapağın sık açılması, iç sıcaklığın yükselmesine neden olur.

Bu nedenle, kapağı herhangi bir nedenle açtıktan sonra en kısa sürede kapatmanız tavsiye edilir.

### 5.4. Termostat ayar düğmesi

Buzdolabınızın iç sıcaklığı aşağıdaki nedenlerden dolayı değişir;

- Mevsimsel sıcaklıklar,
- Kapının sık sık açılması ve uzun süre açık bırakılması,
- Yiyeceklerin oda sıcaklığına ulaşması beklenmeden buzdolabına koyulması,
- Buzdolabının oda içerisindeki konumu (Örneğin güneş ışığına maruz kalması).
- Bu tür nedenlerden kaynaklı değişen iç sıcaklığı termostat yardımıyla ayarlayabilirsiniz. Termostat düğmesinin etrafındaki sayılar soğutma seviyelerini gösterir.

### 5.5. Buz Çözme

#### Soğutucu bölme

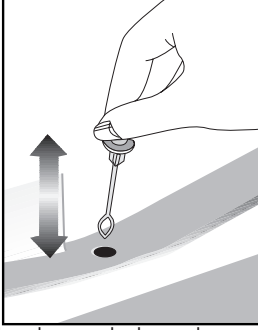
Donduru Soğutucu bölme tam otomatik eritme yapar. Buzdolabınızın soğuması sırasında soğutucu bölmenin iç arka duvarında su damlacıkları ve 7-8 mm. kalınlığına kadar karlanma oluşur. Bu oluşum soğutma sistemi gereği normaldir. Arka duvardaki otomatik eritme sistemi sayesinde belli aralıklarla otomatik eritme yaparak oluşan karın kendiliğinden erimesi sağlanır. Kullanıcı tarafından karın kazınmasına ve su damlacıklarının temizlenmesine gerek yoktur.

Eritme sonucu oluşan su, su toplama oluştundan geçerek boşaltma borusu aracılığı ile buzdolabınızın arkasındaki buharlaştırma kabına akar ve burada kendiliğinden buharlaşır.

**Tüm modeller için geçerli olmayabilir**

## Ürünün kullanımı

Boşaltma borusunun tıkanıp tıkanmadığını belirli zaman aralıkları ile kontrol ediniz ve gerekirse delikte bulunan çubukla açınız.



Derin dondurucu bölme, donmuş besinlerin bozulmaması için otomatik olarak eritme yapmaz.

Dondurucu bölümünde oluşan karlar 6 ayda bir eritilmelidir. Kar eritme işlemini, derin dondurucu bölmenin çok dolu olmadığı ya da boşaldığı zamanlarda yapmanız tavsiye edilir.

Bunun için dondurulmuş yiyecekleri kağıda sarıp mümkün olan en serin yerde saklayınız varsa başka bir buzdolabına koyunuz.

Buzdolabınızın çalışmasını durdurmak için elektrik fişini prizden çekiniz.

Eritmeyi hızlandırmak için; dondurucu bölmenin içerisine sıcak su dolu bir kap, altına yumuşak bir altlık koyarak yerleştiriniz.

Buzdolabınızın içine eritmeyi hızlandırmak için mum, gaz lambası ve ısıtıcı gibi malzemeler kesinlikle kullanmayınız.

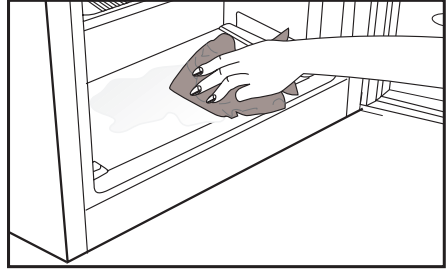
Eritme spreyleri buzdolabınıza ve sağlığınıza zarar verebilecek sıvı madde ve gaz içerebilir.

Bu maddeleri kullanırken dikkat ediniz. Temizlik esnasında buzdolabınızın kapısını kapalı tutmayınız.

Eritme işleminden sonra dondurucu bölmenin alt haznesinde toplanan suyu, emici bir bez veya sünger ile alınız.

Dondurucu bölümünü iyice kurulayınız ve fişi takınız.

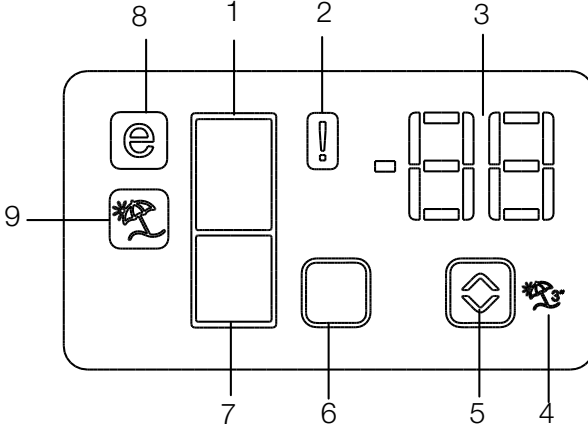
Besinlerinizi derin dondurucunuza geri koymadan önce boş ve kapıları kapalı konumda 2 saat çalıştırınız.



## 5.6. Gösterge paneli

Gösterge panelleri, ürününüzün modeline göre değişiklik gösterebilir.

Gösterge panelindeki işitsel ve görsel fonksiyonlar ürünü kullanmanıza yardımcı olur.



1. Soğutucu bölme göstergesi
2. Hata durumu göstergesi
3. Sıcaklık göstergesi
4. Tatil fonksiyon düğmesi
5. Sıcaklık ayar düğmesi
6. Bölme seçim düğmesi
7. Dondurucu bölme göstergesi
8. Ekonomi modu göstergesi
9. Tatil fonksiyonu göstergesi

**\*opsiyonel**

**Tüm modeller için geçerli olmayabilir**



**\*Opsiyonel:** Bu kullanıcı kılavuzunda yer alan şekiller taslaaktır ve ürünle birebir aynı olmayabilir. Satın almış olduğunuz üründe ilgili parçalar yoksa, bunlar başka modeller için geçerlidir.

### 1. Soğutucu bölme göstergesi

Soğutucu bölme sıcaklığı ayarlanırken soğutucu bölme ışığı yanar.

### 2. Hata durumu göstergesi

Buzdolabınız yeterli soğutma yapmıyorsa ya da bir sensör arızası meydana gelirse, bu gösterge devreye girer. Bu gösterge aktif olduğunda, dondurucu bölümü sıcaklık göstergesinde "E", soğutucu bölümü sıcaklık göstergesinde ise "1,2,3..." gibi rakamlar görüntülenir. Göstergedeki bu rakamlar, servis personeline hata hakkında bilgi verir. [U]

### 3. Sıcaklık göstergesi

Dondurucu, soğutucu bölme sıcaklığını gösterir.

### 4. Tatil fonksiyonu düğmesi

Bu fonksiyonu aktiflemek için Tatil düğmesine 3 sn basın. Tatil fonksiyonu aktif olduğunda, soğutucu bölümü sıcaklık göstergesinde "--" ibaresi görünür ve soğutucu bölümünde hiçbir aktif soğutma işlemi gerçekleştirilmez. Bu fonksiyonda, yiyeceklerinizi soğutucu bölümünde tutmanız uygun değildir. Diğer bölmeler, bunlar için ayarlanmış sıcaklıklara göre soğutulmaya devam edecektir.

Bu fonksiyonu iptal etmek için tekrar **Tatil** düğmesine basın. [T]

### 5. Sıcaklık ayar düğmesi

İlgili bölme sıcaklığını  $-24^{\circ}\text{C}$ ...  $-18^{\circ}\text{C}$  ve  $8^{\circ}\text{C}$ ...  $1^{\circ}\text{C}$  arasında değiştirir. [C]

### 6. Bölme seçim düğmesi

Seçim düğmesi soğutucu ve dondurucu bölmeleri arasında geçiş yapmak için buzdolabı bölme seçim düğmesine basın. [B]

### 7. Dondurucu bölme göstergesi

Dondurucu bölme sıcaklığı ayarlanırken soğutucu bölme ışığı yanar.

### 8. Ekonomi modu göstergesi

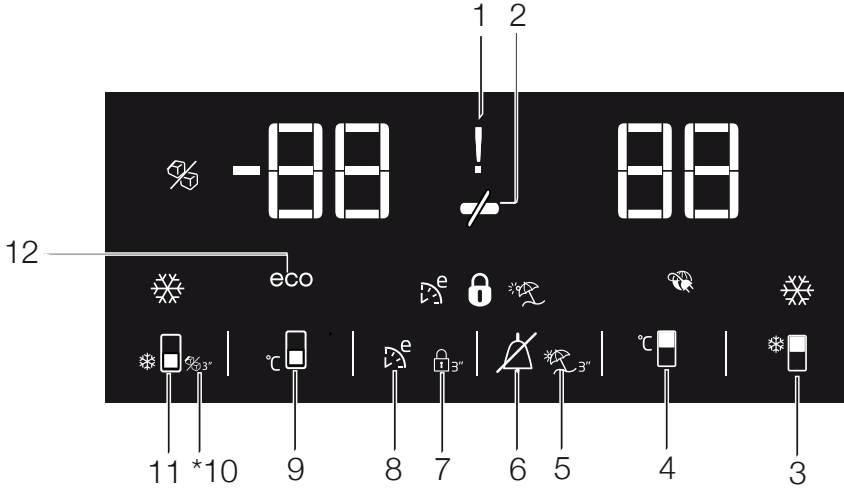
Buzdolabının, enerji tasarruf modunda çalıştığını belirtir. Bu gösterge, dondurucu bölümünün sıcaklığı  $-18^{\circ}\text{C}$ 'ye ayarlanmışsa aktif olacaktır. [E]

### 9. Tatil fonksiyonu göstergesi

Tatil fonksiyonunun aktif olduğunu gösterir. [T]

### Gösterge paneli

Gösterge paneli, ürünün kapısını açmadan sıcaklığı ayarlamanızı ve ürünle ilgili diğer fonksiyonları kontrol etmenizi sağlar. Fonksiyon ayarları için sadece ilgili düğmelerin yazılarına dokunmanız yeterlidir.



### 1. Elektrik kesintisi/Yüksek sıcaklık / hata uyarısı

Bu gösterge (⚠) elektrik kesintisi, yüksek sıcaklık arızası durumunda ve hata uyarılarında yanar. Uzun süre elektrik kesintisi olduğunda, dondurucu bölme sıcaklığının ulaştığı en sıcak değer, digital göstergede yanıp söner. Dondurucu bölme gıdaları kontrol edildikten sonra (🔒) alarm off düğmesine basılarak uyarı silinir.

### 2. Enerji tasarrufu (ekran kapalı)

Ürünün kapılarının açılıp kapanmadığı zamanlarda enerji tasarrufu fonksiyonu otomatik olarak devreye girer ve enerji tasarrufu simgesi yanar. (🔒)

Enerji tasarrufu fonksiyonu etkinleştirildiğinde enerji tasarrufu simgesi dışında ekrandaki tüm simgeler söner. Enerji tasarrufu fonksiyonu etkinken herhangi bir düğmeye basılır ya da kapı açılırsa, enerji tasarrufu fonksiyonundan çıkılır ve ekrandaki simgeler normale döner.

Enerji tasarrufu fonksiyonu fabrika çıkışı aktif bir fonksiyondur, iptal edilemez.

### 3. Hızlı soğutma fonksiyonu

Düğmenin iki fonksiyonu vardır. Hızlı soğutma fonksiyonunu etkinleştirmek veya devre dışı bırakmak için basıp bırakın. Hızlı soğutma göstergesi sönecek ve ürün normal ayarlarına geri dönecektir.

### Tüm modeller için geçerli olmayabilir



\*Opsiyonel: Bu kullanıcı kılavuzunda yer alan şekiller taslaaktır ve ürünle birebir aynı olmayabilir. Satın almış olduğunuz üründe ilgili parçalar yoksa, bunlar başka modeller için geçerlidir.



Hızlı soğutma fonksiyonunu soğutucu bölmeye koyduğunuz yiyecekleri hızlı bir şekilde soğutmak istediğinizde kullanın. Büyük miktarda taze yiyecek soğutmak istiyorsanız, yiyecekleri ürüne yerleştirmeden önce fonksiyonu etkinleştirin.



Hızlı soğutma fonksiyonu iptal edilmezse en fazla 8 saat sonra veya dondurucu bölme yeterli soğukluğa ulaştığında otomatik olarak iptal olur.




Hızlı soğutma düğmesine kısa aralıklarla tekrar tekrar basarsanız, elektrik devre koruması etkinleşir ve kompresör hemen devreye girmez.

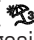



Elektrik kesintisi sonrası bu fonksiyon hatırlanmaz.


### 4. Soğutucu bölme sıcaklık ayar düğmesi

Bu düğmeye basıldığında soğutucu bölme sıcaklığı sırayla 8, 7,6, 5,4,3, 2, 8... değerlerine ayarlanabilir. Soğutucu bölme sıcaklığını istediğiniz değere ayarlamak için bu düğmeye basın. (  )


### 5. Tatil fonksiyonu


Tatil fonksiyonunu aktive etmek için bu düğmeye (  ) 3 saniye basın, tatil modu göstergesi (  ) devreye girer. Tatil fonksiyonu aktif olduğunda, soğutucu bölmesi sıcaklık göstergesinde "-" ibaresi görünür ve soğutucu bölmesinde hiçbir aktif soğutma işlemi gerçekleştirilmez. Bu fonksiyonda, yiyeceklerinizi soğutucu bölmesinde tutmanız uygun değildir. Diğer bölmeler, bunlar için ayarlanmış sıcaklıklara göre soğutulmaya devam edecektir. Bu fonksiyonu iptal etmek için tekrar **tatil fonksiyonu** düğmesine basın.


### 6. Alarm off uyarısı

Elektrik kesintisi/yüksek sıcaklık alarmı durumunda dondurucu bölme gıdaları kontrol edildikten sonra alarm off düğmesine basılarak (  ) uyarı silinir.


### 7. Tuş kilidi

3 saniye boyunca eş zamanlı olarak tuş kilidi düğmesine (  ) basın. Tuş kilidi simgesinin


(  ) ışığı yanar ve tuş kilidi modu etkinleşir. Tuş kilidi modu etkin olduğunda düğmeler çalışmaz. 3 saniye boyunca eş zamanlı olarak tekrar Tuş kilidi düğmesine basın. Tuş kilidi simgesinin ışığı söner ve tuş kilidi modundan çıkılır.

Eğer buzdolabının sıcaklık ayarının değiştirilmesini engellemek isterseniz **tuş kilidi** düğmesine basın. (  )


### 8. Eko fuzzy

Eko fuzzy fonksiyonunu etkinleştirmek için eko fuzzy düğmesine 1 saniye boyunca basılı tutun. Fonksiyon aktifken dondurucu en az 6 saat sonra en ekonomik moda çalışmaya başlayacak ve ekonomik kullanım göstergesi yanacaktır. (  ) Eko fuzzy fonksiyonunu devre dışı bırakmak için eko fuzzy fonksiyonu düğmesine 3 saniye boyunca basılı tutun. Bu göstergede eko fuzzy fonksiyonu aktifken 6 saat sonra yanar.

### 9. Dondurucu bölme sıcaklık ayar düğmesi

Bu düğmeye basıldığında dondurucu bölme sıcaklığı -18,-19,-20,-21,-22,-23,-24,-18... değerlerine sırası ile ayarlanabilir. Dondurucu bölme sıcaklığını istediğiniz değere ayarlamak için bu düğmeye basın. (  )

### 10. Buzmatik kapalı göstergesi

Buzmatik'in çalışır durumda olup olmadığını gösterir. (  ) Yanıyorsa buzmatik çalışmıyor demektir. Buzmatik'i tekrar çalıştırmak için buzmatik açma-kapatma düğmesini 3 saniye basılı tutun.



Bu fonksiyon seçili iken su tankından su alımı duracaktır. Ancak buzmatikteki daha önce yapılmış buzlar alınabilir.



Hızlı soğutma veya hızlı dondurma fonksiyonları seçildiğinde ekonomik kullanım göstergesi söner.

### 11. Hızlı dondurma fonksiyonu düğmesi/ buzmatik açma-kapatma düğmesi

Hızlı dondurma fonksiyonunu etkinleştirmek veya devreden çıkarmak için bu düğmeye basın. Fonksiyonu etkinleştirdiğinizde, dondurucu bölme ayarlı sıcaklıktan daha düşük bir değere soğutulacaktır. (●) Buzmatigi açmak veya kapatmak için ise yaklaşık 3 saniye basılı tutun.



Hızlı dondurma fonksiyonunu dondurucu bölmeye koyduğunuz yiyecekleri hızlı bir şekilde dondurmak istediğinizde kullanın. Büyük miktarda taze yiyecek dondurmak istiyorsanız, yiyecekleri ürüne yerleştirmeden önce fonksiyonu etkinleştirin.



Hızlı dondurma fonksiyonu iptal edilmezse en fazla 4 saat sonra veya soğutucu bölme yeterli soğukluğa ulaşıncaya otomatik olarak iptal olur.



Elektrik kesintisi sonrası bu fonksiyon hatırlanmaz.

### 5.7. Buz kabı

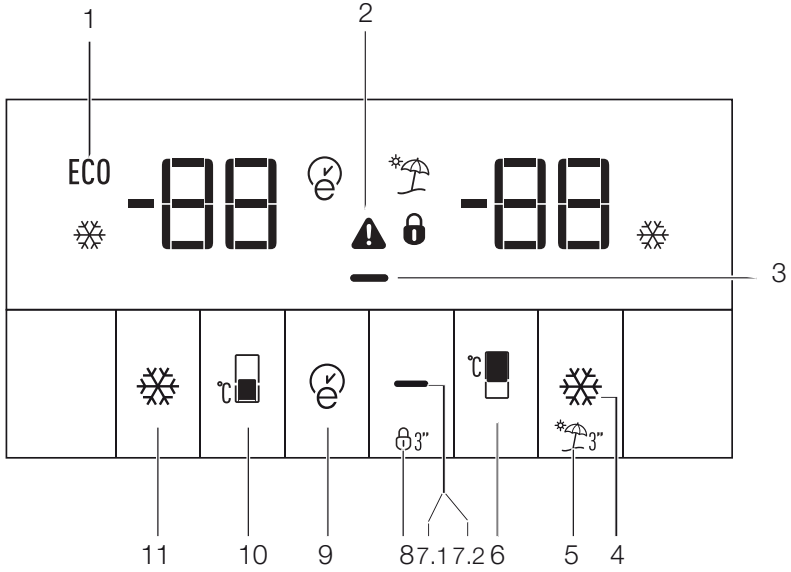
#### (Bu özellik opsiyoneldir)

- Buz kabını dondurucu bölmeden çıkarın.
- Buz kabını suyla doldurun.
- Buz kabını dondurucu bölmeye yerleştirin. Yaklaşık iki saat sonra buz hazırdır.
- Buz kabını dondurucu bölmeden çıkartıp buzları servis edeceğiniz kabın üzerinde hafifçe bükün. Buzlar kolayca servis kabına dökülecektir.

### 12. Ekonomik kullanım göstergesi

Ürünün enerji tasarrufu modunda çalıştığını gösterir. (eco) Dondurucu bölme sıcaklığı -18 olarak ayarlandığında veya Eko-Ekstra fonksiyonuyla enerji tasarruflu soğutma gerçekleştirilirken bu gösterge yanar.





- 1- Ekonomik kullanım
- 2- Yüksek sıcaklık / hata uyarısı
- 3- Enerji tasarrufu (ekran kapalı)
- 4- Hızlı soğutma
- 5- Tatil fonksiyonu
- 6- Dondurucu bölme sıcaklık ayarı
- 7- Enerji tasarrufu (ekran kapalı)/ Alarm off uyarısı
- 8- Tuş kilidi
- 9- Eko fuzzy
- 10- Soğutucu bölme sıcaklık ayarı
- 11- Hızlı dondurma

### Tüm modeller için geçerli olmayabilir



**\*Opsiyonel:** Bu kullanıcı kılavuzunda yer alan şekiller taslaktır ve ürünle birebir aynı olmayabilir. Satın almış olduğunuz üründe ilgili parçalar yoksa, bunlar başka modeller için geçerlidir.

### 1. Ekonomik kullanım

Bu simge, en ekonomik ayar değerleri olarak dondurucu bölme -18°C'ye ayarlandığında yanar. (ECO) Hızlı soğut veya hızlı dondur fonksiyonları seçildiğinde ekonomik kullanım göstergesi söner.

### 2. Yüksek sıcaklık / hata uyarısı

Bu gösterge (▲) yüksek sıcaklık arızası durumunda ve hata uyarılarında yanar.

### 3. Enerji tasarrufu (ekran kapalı)

Ürünün kapılarının açılıp kapanmadığı zamanlarda enerji tasarrufu fonksiyonu otomatik olarak devreye girer ve enerji tasarrufu simgesi yanar. Enerji tasarrufu fonksiyonu etkinleştirildiğinde enerji tasarrufu simgesi dışında ekrandaki tüm simgeler söner. Enerji tasarrufu fonksiyonu etkinken herhangi bir düğmeye basılır ya da kapı açılırsa, enerji tasarrufu fonksiyonundan çıkılır ve ekrandaki simgeler normale döner.

Enerji tasarrufu fonksiyonu fabrika çıkışı aktif bir fonksiyondur, iptal edilemez.

### 4. Hızlı soğutma

Hızlı soğutma fonksiyonu açık olduğunda hızlı soğut göstergesi yanar (❄) ve soğutucu bölme sıcaklık göstergesi değeri 1 olarak görüntülenir. Bu fonksiyonu iptal etmek için tekrar Hızlı soğut düğmesine basın. Hızlı soğut göstergesi sönecek ve normal ayarlara geri dönecektir. Siz iptal etmezseniz hızlı soğutma fonksiyonu 1 saat sonra otomatik olarak kendini iptal eder. Çok miktarda taze yiyecek soğutmak istiyorsanız, yiyecekleri soğutucu bölmeye koymadan önce hızlı soğut düğmesine basın.

### 5. Tatil fonksiyonu

Tatil fonksiyonunu aktive etmek için düğmeye (⏸) 3 saniye basın, tatil modu göstergesi (⏸) devreye girer. Tatil fonksiyonu aktif olduğunda, soğutucu bölmesi sıcaklık göstergesinde

"- " ibaresi görünür ve soğutucu bölmesinde hiçbir aktif soğutma işlemi gerçekleştirilmez. Bu fonksiyonda, yiyeceklerinizi soğutucu bölmesinde tutmanız uygun değildir. Diğer bölmeler, bunlar için ayarlanmış sıcaklıklara göre soğutulmaya devam edecektir.

Bu fonksiyonu iptal etmek için tekrar **tatil fonksiyonu** düğmesine basın.

### 6. Dondurucu bölme sıcaklık ayarı

Dondurucu bölme için sıcaklık ayarı yapılır.

(, ) numaralı düğmeye basıldığında dondurucu bölme sıcaklığı -18, -19, -20, -21, -22, -23 ve -24 değerlerine ayarlanabilir.

### 7.1 Enerji tasarrufu (ekran kapalı)

Bu düğmeye (—) bastığınızda enerji tasarrufu simgesi (—) yanar ve Enerji tasarrufu fonksiyonu devreye girer. Enerji tasarrufu fonksiyonu etkinleştirildiğinde enerji tasarrufu simgesi dışında ekrandaki tüm simgeler söner. Enerji tasarrufu fonksiyonu etkinken herhangi bir düğmeye basılır ya da kapı açılırsa, enerji tasarrufu fonksiyonundan çıkılır ve ekrandaki simgeler normale döner. Bu düğmeye (—) tekrar basarsanız, enerji tasarrufu simgesi söner ve enerji tasarrufu fonksiyonu devre dışı bırakılır.

### 7.2 Alarm off uyarısı

Elektrik kesintisi/yüksek sıcaklık alarmı durumunda dondurucu bölme gıdaları kontrol edildikten sonra alarm off düğmesine basılarak uyarı silinir.

### 8. Tuş kilidi

3 saniye boyunca eş zamanlı olarak tuş kilidi düğmesine (⏸) basın. Tuş kilidi simgesinin

(⏸) ışığı yanar ve tuş kilidi modu etkinleşir. Tuş kilidi modu etkin olduğunda düğmeler çalışmaz. 3 saniye boyunca eş zamanlı olarak tekrar Tuş kilidi düğmesine basın. Tuş kilidi simgesinin ışığı söner ve tuş kilidi modundan çıkılır.

## Ürünün kullanımı

Eğer buzdolabının sıcaklık ayarının değiştirilmesini engellemek isterseniz **tuş kilidi** düğmesine basın. (🔒)

### 9. Eko fuzzy

Eko fuzzy fonksiyonunu etkinleştirmek için eko fuzzy düğmesine 1 saniye boyunca basılı tutun. Fonksiyon aktifken dondurucu en az 6 saat sonra en ekonomik moda çalışmaya başlayacak ve ekonomik kullanım göstergesi yanacaktır. (🔌) Eko fuzzy fonksiyonunu devre dışı bırakmak için eko fuzzy fonksiyonu düğmesine 3 saniye boyunca basılı tutun.

Bu gösterge eko fuzzy fonksiyonu aktifken 6 saat sonra yanar.

### 10. Soğutucu bölme sıcaklık ayarı

Düğmeye basıldığında soğutucu bölme sıcaklığı sırayla 8,7,6,5,4,3,2 ve 1 değerlerine ayarlanabilir. (🌡️)

### 11. Hızlı dondurma

Hızlı dondurma işlemi için [10] numaralı düğmeye basın, hızlı dondurma göstergesi (❄️) devreye girecektir.

Hızlı dondurma fonksiyonu açık olduğunda hızlı dondur göstergesi yanar ve dondurucu bölme sıcaklık göstergesi -27 olarak görüntülenir. Bu fonksiyonu iptal etmek için tekrar hızlı dondur düğmesine (❄️) basın. Hızlı dondur göstergesi sönecek ve normal ayarlara geri dönecektir. Siz iptal etmezseniz hızlı dondurma fonksiyonu 24 saat sonra otomatik olarak kendini iptal eder. Çok miktarda taze yiyecek dondurmak istiyorsanız, yiyecekleri dondurucu bölmeye koymadan önce hızlı dondur düğmesine basın.

### 5.8. Yumurtalık

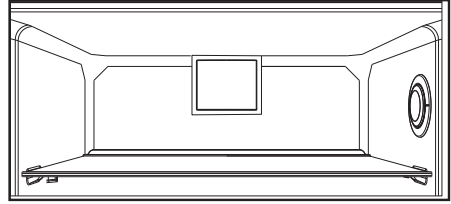
Yumurtalığı istediğiniz kapı veya gövde rafına koyabilirsiniz. Gövde rafına koyulacaksa daha soğuk alt rafların tercih edilmesi önerilir.



Yumurtalığı kesinlikle dondurucu bölmeye koymayın.

### 5.9. Fan

Fan buzdolabınızın içindeki soğuk havanın homojen olarak dağılmasını ve dolaşmasını sağlamak için tasarlanmıştır. Fanın çalışma zamanı ürününüzün özelliğine göre farklılık gösterebilir. Bazı ürünlerde fan sadece kompresör ile birlikte çalışırken, bazılarında soğutma ihtiyacına göre çalışacağı zamanı kontrol sistemi belirler.



### 5.10. Sebzelik

#### (Bu özellik opsiyoneldir)

Ürünün sebzeliği, özellikle sebzelerin nemini kaybetmeden taze olarak korunması için tasarlanmıştır. Bu amaçla, sebzeliğin genelinde soğuk hava dolaşımı yoğunlaştırılmıştır.

### 5.11. Sıfır derece bölmesi

#### (Bu özellik opsiyoneldir)

Bu bölmeyi daha düşük sıcaklıkta saklanması gereken şarküteri ürünlerini veya hemen tüketeceğiniz et ürünlerini saklamak için kullanın.

Sıfır derece bölümü, buzdolabınızda süt mamülleri, et, balık veya tavuk gibi gıdaların ideal saklama koşullarında saklanabileceği en soğuk yerdir.

Sebze ve/veya meyveler bu bölümde saklanmamalıdır.

## 5.12. Ürünün ikinci kat sebzelik kullanımı;



**Şekil 1.**  
K70560 ürünün ikinci kat sebzeliğinde şekilde görüldüğü gibi 2 adet stoper bulunmaktadır.



**Şekil 2.**  
İkinci kat sebzelik kapalı konumda iken şekilde 2'deki gibi görünmektedir.



### Şekil 3.

Kapı 90° açık durumda, ikinci kat sebzelik öncelikle şekilde 3'te görüldüğü gibi, birinci stopere kadar çekilmelidir.

Çekmecenin daha fazla açık olduğu durum için öncelikle kapı min. 135° açılmalı sonrasında da şekilde 4'te görüldüğü gibi, ikinci kat sebzelik, birinci stoperden kurtulacak şekilde yaklaşık 5 mm yukarı kaldırılmalıdır.



### Şekil 4.

Kaldırma işleminden sonra, ikinci kat sebzelik şekilde 5'te görüldüğü gibi, ikinci stopere kadar çekilmelidir.



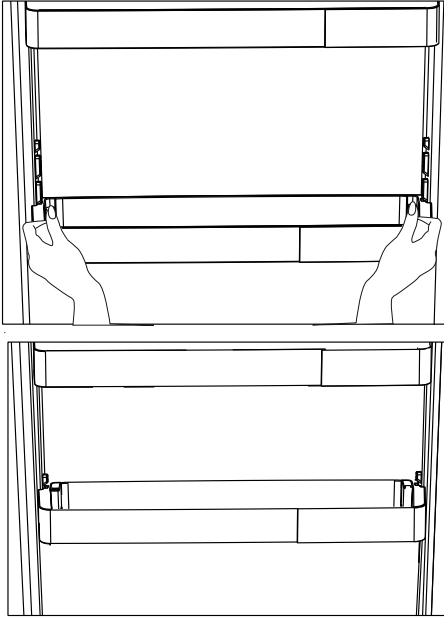
### Şekil 5.

### 5.13. Hareketli kapı rafı

**(Bu özellik opsiyoneldir)**

Hareketli Kapı Rafı, 3 ayrı pozisyonda sabitlenebilmektedir.

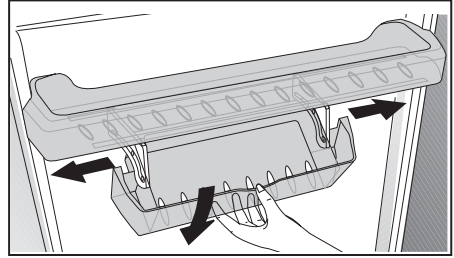
Rafı hareket ettirmek için kenarlarda görülen butonlara aynı oranda basınız. Raf, hareket edebilir duruma gelecektir. Rafı aşağı ya da yukarı hareket ettiriniz. Rafı istediğiniz konuma getirdiğinizde butonları bırakınız. Raf, butonları bıraktığınız yerde tekrar sabitlenecektir.



### 5.14. Kayar saklama kabı

**(Bu özellik opsiyoneldir)**

Bu aksesuar kapı raflarının kullanım hacmini arttırmak için tasarlanmıştır. Sağa ve sola hareket etme özelliği sayesinde bir alttaki şişe rafına koyduğunuz uzun şişe, kavanoz veya kutuları rahatlıkla yerleştirebilmenizi sağlar.



### 5.15. Mavi Işık

**(Bu özellik opsiyoneldir)**

Mavi ışık ile aydınlatılan sebzeliklerde saklanan gıdalar, mavi ışığın dalga boyu etkisi ile fotosentez yapmaya devam ederek, tazeliklerini korumakta ve vitamin değerlerini arttırmaktadırlar.

## 5.16. Nem kontrollü sebzelik (Bu özellik opsiyoneldir)

Nem kontrollü sebzelik özelliği ile sebze ve meyvelerin nem oranları kontrol altında tutulmakta ve gıdaların daha uzun süre taze kalmaları sağlanmaktadır.

Marul, ıspanak gibi yapraklı sebzeleri ve nem kaybına duyarlı benzer sebzeleri, kökleri üzerinde dik değil, mümkün mertebe yatay konumda sebzeliğe yerleştirmenizi tavsiye ederiz.

Sebzelerin yerleştirilmesi sürecinde sebzelerin özgül ağırlıklarını göz önünde bulundurup, ağır ve sert sebzeleri altta, hafif ve yumuşak sebzeleri üstte kalacak şekilde konumlandırınız.

Sebzelik içerisinde sebzeleri kesinlikle poşet içinde bırakmayınız. Sebzelerin poşet içinde kalmaları, kısa sürede çürümelerine neden olur. Hijyen açısından diğer sebzeler ile temasın tercih edilmediği durumlarda poşet yerine, belirli bir gözenekliliğe sahip kağıt vb. ambalaj malzemeleri kullanınız.

Elma başta olmak üzere, etilen gazı üretimi yüksek olan armut, kayısı, şeftali gibi meyveleri, diğer sebze-meyveler ile aynı sebzelik içerisine yerleştirmeyiniz. Bu meyvelerden açığa çıkan etilen gazı, diğer sebze-meyvelerinizin daha hızlı olgunlaşmasına ve daha kısa sürede çürümelerine neden olabilir.

## 5.17. Otomatik buz makinesi (Bu özellik opsiyoneldir)

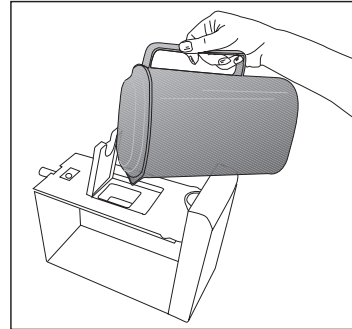
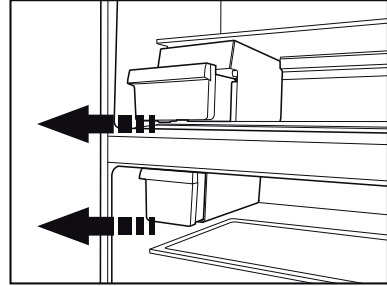
Otomatik buz makinesi, buzdolabında kolayca buz yapmanızı sağlar. Buz makinasından buz elde etmek için soğutucu bölmedeki su tankını çıkarın, suyla doldurun ve yerine takın. İlk buzlar yaklaşık 2 saat içinde dondurucu bölmedeki Buz makinası çekmecesinde hazır olacaktır.

Su tankı tamamıyla dolu yerleştirildikten boşalana kadar yaklaşık 60-70 küp buz elde edilebilir.

Su tankındaki su 2-3 hafta beklediye değiştirilmelidir.



Otomatik buz makinesi ürünlerde, buz dökme esnasında ses oluşabilir. Oluşan bu ses normal olup, hata belirtisi değildir.



## 5.18. Buzmatik ve Buz Saklama Kabı

### (Bazı Modellerde)

#### Buzmatik'in kullanılması

Buzmatığı su ile doldurup yerine koyunuz. Yaklaşık iki saat sonunda buzlarınız hazırdır. Buz almak için buzmatığı yerinden çıkarmayınız.

Buz haznelerinin üzerindeki düğmeleri 90° sağa çeviriniz.

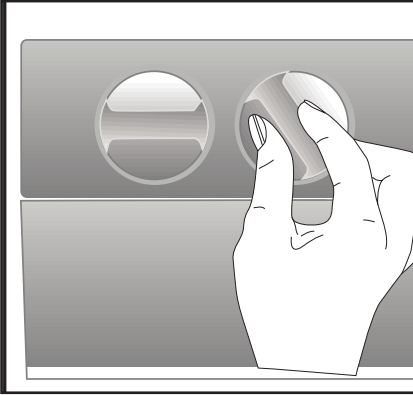
Buz haznelerindeki buzlar alltaki buz saklama kabına dökülecektir.

Daha sonra buz saklama kabını çıkarıp buzları servis yapabilirsiniz.

Dilerseniz buzları, buz saklama kabında bekletebilirsiniz.

#### Buz saklama kabı

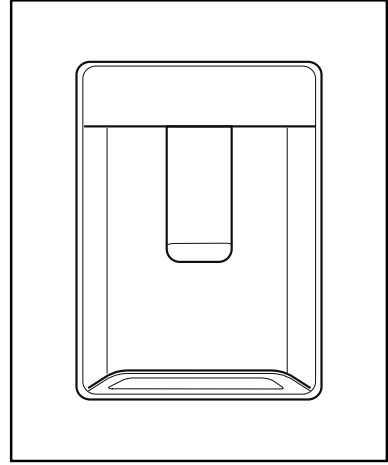
Sadece buz biriktirmek içindir. İçinde su dondurmayınız. Aksi takdirde kırılır.



## 5.19. Su pınarı

### (Bu özellik opsiyoneldir)

Su pınarı, dolabınızın kapısını açmadan soğuk suya ulaşmaya dayalı son derece kullanışlı bir özelliktir. Buzdolabınızın kapısını sık açmanız gerekmediği için elektrik tasarrufu sağlamış olursunuz.



## 5.20. Su Pınarının Kullanılması

Su pınarının kolunu bardağınızla ittin. Kolu bıraktığınızda pınarın çalışması durur.

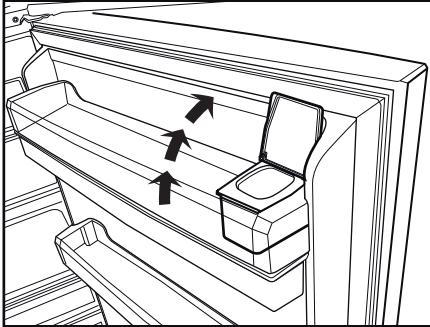
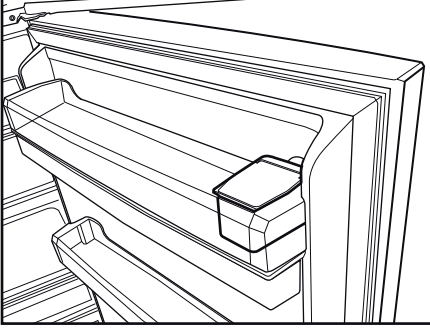
Su pınarını çalıştırırken kola tam basıldığında maksimum akış sağlanır. Pınardan ne kadar su aktığına, kola hangi oranda bastığınıza bağlı olduğunu lütfen unutmayın.

Bardağınızdaki/kabınızdaki su seviyesi yükseldikçe taşmayı önlemek için kol üzerindeki baskı miktarını hafifçe azaltın. Kola az miktarda basarsanız su damlayacaktır; bu tamamen normaldir ve bir arıza değildir.

### Su pınarının su deposunun doldurulması

Su deposu doldurma haznesi kapı rafının içindedir. Haznenin kapağını açarak saf ve temiz içme suyunu doldurabilirsiniz. Sonrasında kapağı tekrar kapatınız

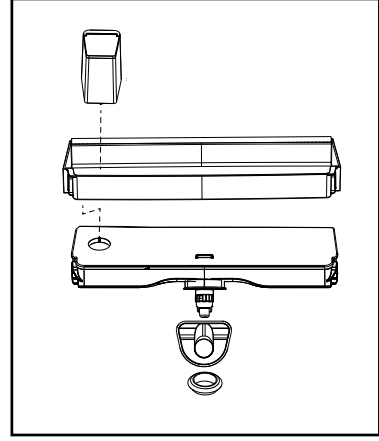
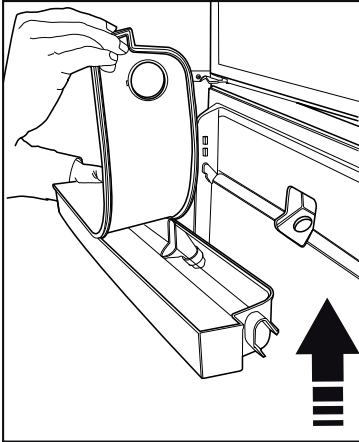
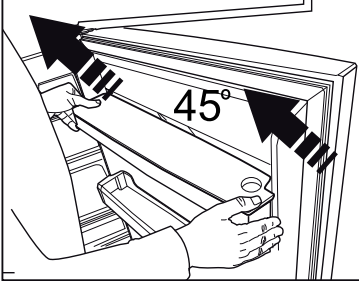
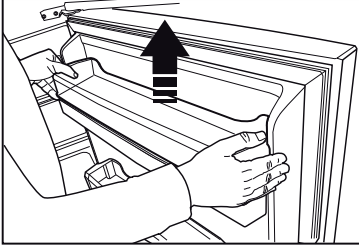
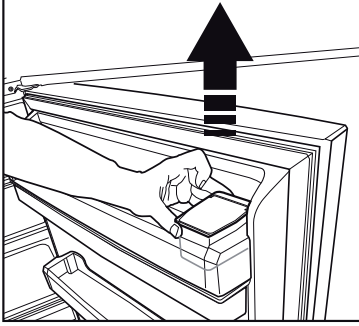
### Dikkat!



- Su deposuna su dışında, meyve suyu, karbonatlı gazlı içecekler, alkollü içecekler gibi su pınarıyla kullanıma uygun olmayan başka bir sıvı doldurmayın. Bu tür sıvılar kullanılırsa su pınarı arızalanacak ve onarılamaz hasar meydana gelecektir. Garanti, bu tür kullanımları kapsamaz. Bu tür içecek / sıvılardaki bazı kimyasal maddeler ve katkı maddeleri de su deposu malzemesine zarar verebilir.

- Sadece temiz ve saf içme suyu kullanın.
- Su deposunun kapasitesi 3 litredir, aşırı doldurmayın.
- Su pınarı kolunu sert bir bardakla ittirin. Plastik atılabilir bardak kullanıyorsanız kolu, bardağın arkasından parmaklarınızla ittirin.





### 5.21. Su deposunun temizlenmesi

- Kapı rafı içindeki su doldurma haznesini çıkarın.
- Kapı rafını her iki tarafından tutarak yerinden çıkarın.
- Su deposunu her iki tarafından tutarak 45° derece açı ile yerinden çıkarın.
- Su deposu kapağını çıkararak temizleyin.



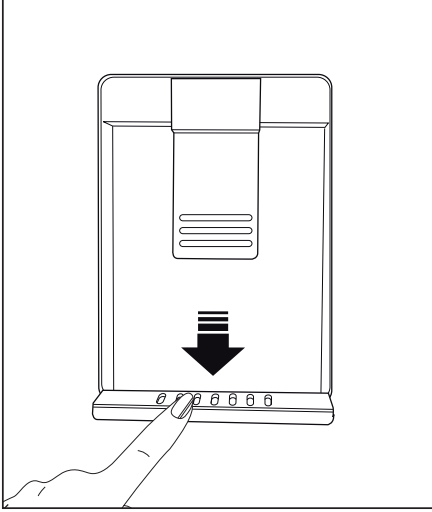
Su deposu ve su pınarı bileşenleri bulaşık makinesinde yıkanmamalıdır.

## 5.22. Su tepsisi

Su pınarı kullanılırken damlayan su, damlama tepsisinde birikir.

Plastik süzgeç parçasını şemada gösterildiği gibi çıkartın.

Kuru ve temiz bir bez ile biriken suyu temizleyin.



## 5.23. HerbBox/HerbFresh

**(Bu özellik opsiyoneldir)**

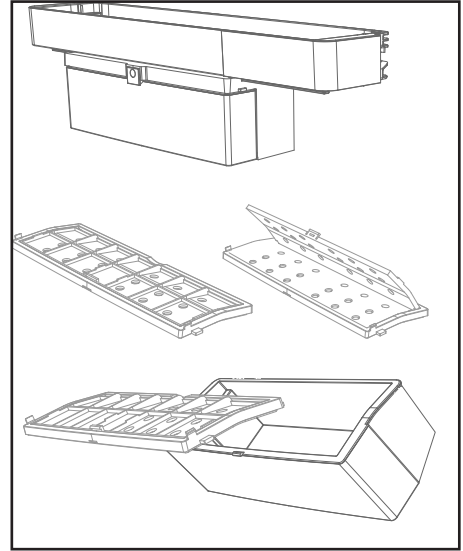
Film muhafazasını HerbBox/HerbFresh+ dan çıkarınız.

Filmi torbasından çıkararak şekildeki gibi film muhafazasının içine yerleştiriniz.

Muhafazayı kapatarak tekrar HerbBox/HerbFresh+ ünitesine yerleştiriniz.

HerbBox–HerbFresh+ bölmeleri, özellikle hassas koşullarda saklanması gereken ot çeşitlerinin depolanması için idealdir. Poşetinden çıkarılmış yeşilliklerinizi (maydanoz, dereotu vb.) bu bölmede yatay konumda daha uzun süre taze olarak saklayabilirsiniz.

Filmin 6 ayda bir değiştirilmesi gerekmektedir.



## 5.24. Taze yiyeceklerin dondurulması

- Gıdaların kalitesinin korunabilmesi için dondurucu bölmeye konulduğunda mümkün olduğunca hızlı dondurulmalıdır, bunun için hızlı dondurma özelliğini kullanın.
- Gıdaları tazeyken dondurmanız halinde, dondurucu bölme daha uzun saklayabilirsiniz.
- Dondurulacak gıdaları paketleyerek, hava almayacak şekilde ağzlarını iyice kapatın.
- Gıdalarınızı dondurucuya koymadan önce paketlemeye dikkat edin. Klasik ambalaj kağıtları yerine, dondurucu kaplarını, folyolarını ve nem geçirmeyen kağıdı, plastik torba veya diğer paketleme malzemelerini kullanın.



Dondurucu bölmelerindeki buzlar otomatik olarak çözülür.

- Dondurmadan önce her besin paketini, tarih yazarak etiketleyin. Dondurucunuzu her açtığınızda, her besinin tazeliğini bu şekilde ayırt edebilirsiniz. Daha önce dondurulan

besinleri ön tarafta saklayarak ilk olarak kullanılmasını sağlayın.

- Dondurulmuş gıdalar çözöldükten sonra derhal kullanılmalı ve tekrar dondurulmamalıdır.
- Çok fazla miktarda yiyeceği bir seferde dondurmayın.

## 5.25. Donmuş gıdaların saklanmasıyla ilgili tavsiyeler

Bölüm en az  $-18^{\circ}\text{C}$  dereceye ayarlı olmalıdır.

Ürünleri satın aldıktan sonra çözülmesine fırsat vermeden, olabildiğince kısa süre içinde dondurucuya koyun.

Ürünü dondurmadan önce paketin üzerindeki "Son Kullanma" tarihinin geçmediğinden emin olmak için kontrol edin.

Gıda ambalajının hasarlı olmamasına dikkat edin.

Derin dondurucu bilgileri

IEC 62552 standartlarına göre, her 100 litre dondurucu bölme hacmi için ürünün  $25^{\circ}\text{C}$  oda sıcaklığında 4,5 kg'lık gıda maddesini  $-18^{\circ}\text{C}$  veya daha düşük sıcaklıklarda 24 saatte dondurabilmesini gerektirir.

Dondurucu Bölmesi Ayarı	Soğutucu Bölmesi Ayarı	Açıklamalar
$-18^{\circ}\text{C}$	$4^{\circ}\text{C}$	Bu, normal tavsiye edilen ayardır.
$-20^{\circ}\text{C}$ , $-22^{\circ}\text{C}$ veya $-24^{\circ}\text{C}$	$4^{\circ}\text{C}$	Bu ayarlar, ortam sıcaklığı $30^{\circ}\text{C}$ 'yi geçtiğinde tavsiye edilir.
Hızlı Dondur	$4^{\circ}\text{C}$	Yiyeceklerinizi kısa zamanda dondurmak istediğinizde kullanın. İşlem bittiği zaman ürününüz önceki konumuna geri dönecektir.
$-18^{\circ}\text{C}$ veya daha soğuk	$2^{\circ}\text{C}$	Ortamın sıcak olması veya kapının sık açılıp kapanmasından dolayı soğutucu bölmenizin yeterince soğuk olmadığını düşünüyorsanız, bu ayarları kullanın.

## Ürünün kullanımı

Gıda maddelerinin uzun süre korunması ancak -18°C ve daha düşük sıcaklıkta mümkündür.

Gıda maddelerinin tazeliğini (derin dondurucuda -18°C ve daha düşük sıcaklıklarda) aylarca koruyabilirsiniz. Dondurulacak gıda maddeleri daha önce dondurulan yiyeceklerin kısmen çözümlerini önlemek için onlarla temas ettirilmemelidir.

Sebzelerin dondurulmuş halde depolama sürelerini uzatmak için haşlayın ve suyunu süzün. Süzdükten sonra hava geçirmeyen ambalajlara koyun ve dondurucuya yerleştirin. Muz, domates, marul, kereviz, haşlanmış yumurta, patates vb. besinler dondurulmaya uygun değildir. Bu besinlerin dondurulması durumunda sadece besin değerleri ve yeme kaliteleri olumsuz etkilenecektir. İnsan sağlığını tehdit eden bir bozulma söz konusu değildir.

### 5.26. Gıdaların yerleştirilmesi

Dondurucu bölme rafları	Et, balık, dondurma, sebze vb. gibi farklı donmuş gıdalar.
Soğutucu bölme rafları	Tencere, kapalı tabak ve kapalı kaplardaki gıdalar, yumurta (kapalı kaptaki)
Soğutucu bölme kapı rafları	Küçük ve paketlenmiş gıda ya da içecekler
Sebzelik	Sebzeler ve meyveler
Taze gıda bölmesi	Şarküteri ürünleri (kahvaltılık ürünler, kısa sürede tüketilecek et ürünleri)

### 5.27. Kapı açık uyarısı

**(Bu özellik opsiyoneldir)**

Ürününüzün kapısı en az 1 dakika süre açık kaldığında uyarı sesi duyulur.

Kapı kapatıldığında veya varsa, ekran butonlarından herhangi birine basıldığında bu ses kesilir.

Kapı açık uyarısı hem sesli hem de görsel olarak kullanıcıya gösterilir. Uyarı 10 dk boyunca devam ettiği takdirde iç aydınlatmalar kapanır.

### 5.28. Kapı açılış yönü değişimi

Kullandığınız yere göre buzdolabınızın kapı açılış yönü değiştirilebilir. Buna ihtiyaç duyduğunuzda mutlaka size en yakın Yetkili Servis'e başvurunuz.

Yukarıdaki açıklama genel bir ifadedir. Kapı açılış yönü değiştirilebilirliği ile ilgili olarak ürünün kapı içinde bulunan, uyarı etiketine bakılmalıdır.

### 5.29. Aydınlatma lambası

Aydınlatma lambası olarak led tipi lamba kullanılmaktadır. Bu lamba ile ilgili herhangi bir sorunda yetkili servisi çağırın. Bu cihazda kullanılan lamba(lar) evde aydınlatma amaçlı kullanılamaz. Bu lambanın kullanım amacı güvenli ve rahat bir şekilde buzdolabı / dondurucu besinleri yerleştirmek için kullanıcıya yardımcı olmaktır.

Ürünün düzenli temizlenmesi halinde kullanım ömrü uzar



**UYARI:** Buzdolabınızı temizlemeden önce elektrik bağlantısını kesin.

- Temizlik için keskin ve aşındırıcı aletler, sabun, ev temizlik maddeleri, deterjan, gaz, benzin, cila vb. maddeler kullanmayın.
- Bir çay kaşığı karbonatı yarım litre suda eritin. Bir bezi bu sıvıyla ıslatıp iyice sıkın. Bu bezle cihazınızın içini silin ve ardından iyice kurulayın.
- Lamba muhafazasına ve diğer elektrikli kısımlara su girmemesine dikkat edin.
- Kapıyı nemli bir bez ile temizleyin. Kapı ve gövde raflarını çıkarmak için içindekilerin tümünü alın. Kapı raflarını yukarı doğru kaldırarak çıkarın. Temizleyip kuruladıktan sonra yukarıdan aşağıya doğru kaydırarak yerine takın.
- Ürünün dış yüzey temizliğinde ve krom kaplı parçaların temizliğinde asla klor içeren su ya da temizlik maddesi kullanmayınız. Klor, bu tür metal yüzeylerde paslanmaya neden olur.
- Plastik parça üzerindeki baskıların kalkmaması ve deforme olmaması için keskin, aşındırıcı aletler, sabun, ev temizlik maddeleri, deterjan, gaz, benzin, cila vb. maddeler kullanmayın. Temizlik için ılık su ile yumuşak bez kullanın ve kurulayın.

### 6.1. Kötü kokuların önlenmesi

Ürününüzün üretiminde kokuya neden olacak hiçbir madde kullanılmamaktadır.

Ancak uygun olmayan yiyecek saklamaya ve ürün iç yüzeyinin gerektiği şekilde temizlenmemesine bağlı olarak koku ortaya çıkabilir.

Bu sorunu önlemek için 15 günde bir karbonatlı suyla temizleyin.

- Yiyecekleri kapalı kaplarda saklayın. Ağzı açık saklanan gıdalardan yayılan mikroorganizmalar kötü kokuya neden olur.
- Saklama süresi dolan ve bozulan gıdaları kesinlikle buzdolabınızda saklamayın.



Çay bilinen en iyi koku alıcılarından biridir. Demlemiş olduğunuz çay posasını ağzı açık bir kap içinde ürünün içine yerleştirin ve en geç 12 saat sonra alın. Çay posasını ürünün içinde 12 saatten fazla tutarsanız, kokuya sebep olan organizmaları bünyesinde toplayacağı için kokunun kaynağı haline gelebilir.

### 6.2. Plastik yüzeylerin korunması

Plastik yüzeylere yağ dökülmesi durumunda yüzeye zarar verebileceği için ılık suyla hemen temizlenmelidir.

### 6.3. Kapı camları

Camların üzerindeki koruyucu folyoyu çıkartınız.

Camların yüzeyinde bir kaplama vardır. Bu kaplama leke oluşumunu en aza indiren ve oluşan lekelerin ve kirlerin kolay temizlenmesini sağlayan bir kaplamadır.

## Bakım ve temizlik

Kaplama ile korunmamış camlar, kısa sürede ve kolayca, lekelenmeye ve fiziksel hasara yol açan kireç taşı, mineral tuzları, yanmamış hidrokarbonlar, metal oksitler ve silikonlar gibi organik veya anorganik, hava ve su kökenli kirlenici etkenlerin kalıcı olarak bağlanmasına maruz kalabilir.

Düzenli yıkamaya rağmen camın temiz tutulması, imkansız olmasada çok zor hale gelir. Bunun sonucu olarak, camın berraklığı ve görünümü bozulur. Sert ve aşındırıcı temizleme yöntemleri ve bileşikleri bu kusurları daha da arttırır ve bozulma sürecini hızlandırır.

Rutin temizlik işlemleri için \*alkali ve aşındırıcı olmayan, su bazlı temizlik ürünleri kullanılması gerekir.

Bu kaplamanın ömrünün kalıcı olabilmesi için temizlik sırasında alkali ve aşındırıcı olan maddeler kullanılmamalıdır.

Bu camların darbelere ve kırılmaya karşı dayanıklılıklarını arttırmak için temperleme işlemi uygulanmıştır.

Ayrıca bu camlara ek güvenlik olarak, kırılması durumunda çevreye zarar vermemesi için arka yüzeylerine güvenlik filmi uygulanmıştır.

\*Alkali, suda çözündüğünde hidroksit iyonları ( $\text{OH}^-$ ) oluşturan bir bazdır.

Li (Lityum), Na (Sodyum), K (Potasyum) Rb (Rubidyum), Cs (Sezyum) ile yapay ve radyoaktif Fr (Frensiyum) metallerine ALKALİ METALLER denir.

Servis çağırmadan önce bu listeyi gözden geçirin. Bu, zamandan ve paradan tasarruf etmenizi sağlar. Bu liste hatalı işçiliğe ya da malzeme kullanımına bağlı olmayan, sık rastlanabilecek şikayetleri içermektedir. Burada açıklanan bazı özellikler sizin ürününüzde olmayabilir.

### Buzdolabı çalışmıyor.

- Fişi düzgün bir şekilde prize takılı değildir >>>Fişi prize düzgün bir şekilde takın.
- Buzdolabınızın bağlandığı priz in sigortası ya da ana sigorta atmıştır. >>>Sigortayı kontrol edin.

### Soğutucu bölmenin yan duvarında nemlenme (MULTIZONE, COOL CONTROL ve FLEXI ZONE).

- Kapı çok sık açılmıştır. >>>Buzdolabının kapısını çok sık açıp kapatmayın.
- Ortam çok nemlidir. >>>Buzdolabını nemin çok fazla olduğu yerlere kurmayın.
- İçinde sıvı bulunan gıdalar açık kaplarda dolaba konmuştur. >>>İçinde sıvı bulunan gıdaları açık kaplarda dolaba koymayın.
- Buzdolabının kapısı aralık kalmıştır. >>> Buzdolabınızın kapılarını uzun süre açık tutmayın.
- Termostat çok soğuk bir seviyeye ayarlanmıştır. >>>Termostatı uygun bir seviyeye ayarlayın.

### Kompresör çalışmıyor

- Buzdolabı soğutma sistemindeki gazın basıncı henüz dengelenmemiş olduğu için ani elektrik kesintisinde veya fişin çıkarılıp takılmasında kompresör koruyucu termiği atar. Yaklaşık 6 dakika sonra buzdolabınız çalışmaya başlayacaktır. Bu süre sonunda buzdolabı çalışmaya başlamazsa lütfen Yetkili Servisi çağırın.
- Dondurucu buz çözme döngüsünde. >>>Bu, tam otomatik buz çözme yapan bir buzdolabı için normaldir. Buz çözme döngüsü periyodik olarak gerçekleşir.
- Buzdolabının fişi prize takılı değildir. >>>Fişin prize uyduğundan emin olun.
- Sıcaklık ayarları doğru bir şekilde yapılmamıştır. >>> Doğru sıcaklık değerini seçin.
- Elektrik kesintisi vardır. >>> Buzdolabı tekrar elektrik almaya başladığında normal çalışmasına döner.

### Buzdolabı çalışırken çalışma sesi artıyor.

- Buzdolabının çalışma performansı, ortam sıcaklığındaki değişikliklere göre farklılık gösterebilir. Bu normaldir ve bir arıza değildir.

### Buzdolabı çok sık ya da çok uzun çalışıyor.

## Sorun giderme

- Yeni ürününüz eskisinden daha büyük olabilir. Daha büyük buzdolapları daha uzun süre çalışır.
- Oda sıcaklığı yüksek olabilir. >>> Sıcak ortamlarda ürünün daha uzun çalışması normal bir durumdur.
- Buzdolabının fişi daha yeni takılmış ya da buzdolabı yiyeceklerle doldurulmuştur. >>> Buzdolabının fişi prize yeni takıldığında veya buzdolabı yiyeceklerle yeni doldurulduğunda, ürünün ayarlana sıcaklığa ulaşması daha uzun sürer. Bu, normal bir durumdur.
- Yakın zamanda buzdolabına büyük miktarda sıcak yiyecek konmuş olabilir. >>> Buzdolabına sıcak gıdalar koymayın.
- Kapılar sıkça açılmış veya uzun süre aralık kalmış olabilir. >>> İçeri giren ılık hava buzdolabının daha uzun süre çalışmasına neden olur. Kapılarını sıkça açmayın.
- Dondurucu ya da soğutucu bölme kapısı aralık kalmış olabilir. >>> Kapıların tam olarak kapanıp kapanmadığını kontrol edin.
- Buzdolabı çok düşük bir sıcaklığa ayarlanmıştır. >>> Buzdolabının sıcaklığını daha yüksek bir dereceye ayarlayın ve bu sıcaklığa ulaşılan kadar bekleyin.
- Soğutucu ya da dondurucu bölme kapısının sızdırmaz contası kirlenmiş, eskimiş, parçalanmış ya da tam oturmamış olabilir. >>> Sızdırmaz contayı temizleyin veya değiştirin. Hasarlı/kopuk kapı lastiği, buzdolabının mevcut sıcaklığı korumak için daha uzun süre çalışmasına neden olur.

**Soğutucu sıcaklığı yeterli fakat dondurucu sıcaklığı çok düşük.**

- Dondurucu bölme sıcaklığı çok düşük bir değere ayarlanmıştır. >>> Dondurucu bölme sıcaklığını daha yüksek bir dereceye ayarlayıp kontrol edin.

**Dondurucu sıcaklığı yeterli fakat soğutucu sıcaklığı çok düşük.**

- Soğutucu bölme sıcaklığı çok düşük bir değere ayarlanmıştır. >>> Soğutucu bölme sıcaklığını daha yüksek bir dereceye ayarlayıp kontrol edin.

**Soğutucu bölme çekmecelerinde saklanan yiyecekler donuyor.**

- Soğutucu bölme sıcaklığı çok yüksek bir değere ayarlanmıştır. >>> Soğutucu bölme sıcaklığını daha düşük bir dereceye ayarlayıp kontrol edin.

**Soğutucudaki ya da dondurucudaki sıcaklık çok yüksek.**

- Soğutucu bölme sıcaklığı çok yüksek bir değere ayarlanmıştır. >>> Soğutucu bölme ayarının dondurucu bölme sıcaklığı üzerinde etkisi vardır. Soğutucu ya da dondurucu bölme sıcaklığı yeterli seviyeye gelene kadar, soğutucu ya da dondurucu bölme sıcaklığını değiştirin.
- Kapılar sıkça açılmış veya uzun süre aralık kalmış olabilir. >>> Kapıları sıkça açmayın.
- Kapı aralık kalmıştır. >>> Kapıyı tamamen kapatın.
- Buzdolabının fişi daha yeni takılmıştır ya da buzdolabı yiyeceklerle doldurulmuştur. >>> Bu, normal bir durumdur. Buzdolabının fişi daha yeni takılmış ya da buzdolabı yiyeceklerle doldurulmuş ise ürünün ayar sıcaklığına ulaşması daha uzun sürer.
- Yakın zamanda buzdolabına büyük miktarda sıcak yiyecek konmuş olabilir. >>> Buzdolabına sıcak gıdalar koymayın.

**Sarsılma ya da gürültü.**



## Sorun giderme

- Zemin sabit veya düz değildir. >>> Buzdolabı hafiften hareket ettirildiğinde sallanıyorsa ayaklarından ayarlayarak dengede durmasını sağlayın. Zeminin düz ve buzdolabını taşıyabilecek sağlamlıkta olduğundan emin olun.
- Buzdolabının üzerine yerleştirilen eşyalar gürültüye sebebiyet verebilir. >>> Buzdolabının üzerindeki eşyaları kaldırın.

### **Buzdolabından sıvı dökülmesi veya püskürmesi gibi sesler geliyor.**

- Buzdolabının çalışma prensipleri doğrultusunda sıvı ve gaz akışı gerçekleşir. >>> Bu normaldir ve bir arıza değildir.

### **Buzdolabından ısıklık sesi geliyor.**

- Buzdolabını soğutmak için fanlar kullanılmaktadır. Bu normaldir ve bir arıza değildir.

### **Buzdolabının iç duvarlarında nem birikiyor.**

- Havanın sıcak ve nemli olması buzlanmayı ve nem oluşumunu artırır. Bu normaldir ve bir arıza değildir.
- Kapılar sıkça açılmış veya uzun süre aralık kalmış olabilir. >>> Kapıları sıkça açmayın. Açıkta kapıları kapatın.
- Kapı aralık kalmıştır. >>> Kapıyı tamamen kapatın.

### **Buzdolabının dışında ya da kapıların arasında nem oluşuyor.**

- Hava rutubetli olabilir; nemli havalarda bu gayet normaldir. >>> Nem daha az olduğunda nem oluşumu yok olacaktır.
- Ürününüz nadiren kullanılıyorsa iki buzdolabı kapısı arasındaki bölgede harici yoğunlaşma olabilir, bu doğaldır. Yoğunlaşma sık kullanım sonrasında ortadan kalkacaktır.

### **Buzdolabının içi kötü kokuyor.**

- Düzenli temizlik yapılmamıştır. >>> Buzdolabının içini sünger, ılık su veya karbonatlı su ile temizleyin.
- Bazı kaplar veya paketleme malzemeleri kokuya neden oluyordur. >>> Başka bir kap ya da farklı bir markanın paketleme malzemesini kullanın.
- Gıdalar buzdolabına üzeri örtülmemiş kaplar içinde konmuştur. >>> Gıdaları kapalı kaplarda muhafaza edin. Üzeri örtülmemiş kaplardan yayılan mikroorganizmalar nahoş kokulara sebebiyet verebilir.
- Bozulmuş veya son kullanma tarihi geçmiş gıdaları buzdolabından çıkarın.

### **Kapı kapanmıyor.**

- Gıda paketleri kapının kapanmasını engelliyordur. >>> Kapıları engelleyen paketlerin yerlerini değiştirin.
- Buzdolabı zemin üzerinde tam olarak düz durmuyordur. >>> Buzdolabının dengesini sağlamak için ayaklarından gerekli ayarı yapın.
- Zemin düz ya da sağlam değildir. >>> Zeminin düz olduğundan ve buzdolabını taşıyabileceğinden emin olun.

### **Sebzelikler sıkışmış.**

- Gıdalar çekmecenin tavanına değiyordur. >>> Çekmecedeki yiyecekleri yeniden düzenleyin.

### **Ürününüzün Yüzeyinde Sıcaklık Varsa.**

Ürününüz çalışırken, iki kapı arasında, yan panellerde ve arka ızgara bölgesinde yüksek sıcaklık görülebilir. Bu normal bir durumdur ve herhangi bir servis ihtiyacı yoktur!

### **Kapı açıldığında fan çalışmaya devam ediyor.**

## Sorun giderme

Dondurucu kapısı açıldığında fan çalışmaya devam edebilir.



**UYARI:** Bu bölümdeki talimatları uygulamanıza rağmen sorun devam ediyorsa bayinize veya Yetkili Servise danışın. Çalışmayan bir ürünü asla kendiniz onarmaya çalışmayın.

**Değerli Müşterimiz,**

Arçelik Çağrı Merkezi haftanın 7 günü 08:00-24:00 saatleri arasında 444'lü telefon numarası ile canlı olarak hizmet vermektedir.

Doğrudan bu numarayı çevirerek Arçelik Çağrı Merkezine başvurabilir ve arzu ettiğiniz hizmeti talep edebilirsiniz.

Çağrı Merkezimize ayrıca [www.arcelik.com.tr](http://www.arcelik.com.tr) adresindeki Tüketici Hizmetleri bölümünde bulunan formu doldurarak ya da 0 216 423 23 53 nolu telefona faks çekerek de ulaşabilirsiniz.

Yazılı başvurular için adresimiz:  
Arçelik Çağrı Merkezi, Arçelik A.Ş.  
Ankara Asfaltı Yanı,34950 Tuzla/  
İSTANBUL

**Arçelik Çağrı Merkezi****444 0 888**

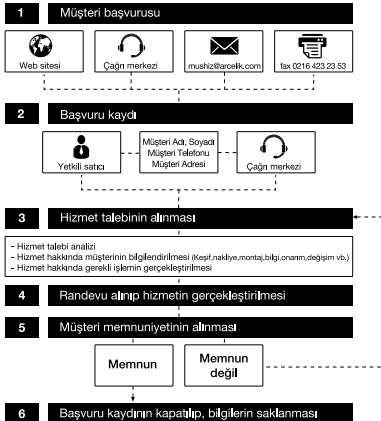
(Sabit telefonlardan veya cep telefonlarından alan kodu çevirmeden arayın\*)

**Diğer Numara****0216 585 8 888****Aşağıdaki önerilere uymanızı rica ederiz.**

1. Ürününüzü aldığınızda Garanti belgesini Yetkili Satıcınıza onaylattırınız.
2. Ürününüzü kullanma kılavuzu esaslarına göre kullanınız.
3. Ürününüz ile ilgili hizmet talebiniz olduğunda yukarıdaki telefon numaralarından Çağrı Merkezimize başvurunuz.
4. Hizmet için gelen teknisyene "teknisyen kimlik kartı" nı sorunuz.
5. İşiniz bittiğinde servis teknisyeninden "Hizmet Fişi" istemeyi unutmayınız. alacağınız "Hizmet Fişi" , ilerde ürününüzde meydana gelebilecek herhangi bir sorunda size yarar sağlayacaktır.
6. Ürünün kullanım ömrü: 10 yıldır. (Ürünün fonksiyonunu yerine getirebilmesi için gerekli yedek parça bulundurma süresi)

**Müşteri Memnuniyeti Politikası**

Arçelik A.Ş. olarak, hizmet verdiğimiz markamızın müşteri istek ve önerilerinin müşteri profili ayrımı yapılmaksızın her kanaldan (çağrı merkezi, e-posta, [www.arcelik.com.tr](http://www.arcelik.com.tr), faks, mektup, sosyal medya, bayi) rahatlıkla iletilebildiği, izlenebilir, raporlanabilir, şeffaf ve güvenli tek bir bilgi havuzunda toplandığı, bu kayıtların yasal düzenlemelere uygun, objektif, adil ve gizlilik içinde ele alındığı, değerlendirildiği ve süreçlerin sürekli kontrol edilerek iyileştirildiği, mükemmel müşteri deneyimini yaşatmayı ana ilke olarak kabul etmiş müşteri odaklı bir yaklaşımı benimsemekteyiz. Yaklaşımımıza paralel olarak tüm süreçler yönetim sistemi ile entegre edilerek, birbirini kontrol eden bir yapı geliştirilmiş olup, yönetim hedefleri de bu sistem üzerinden beslenmektedir.

**Hizmet talebinin değerlendirilmesi**



Garanti ile ilgili olarak  
müşterinin dikkat etmesi  
gereken hususlar

*Kullanım Hataları ve Garanti ile İlgili Dikkat Edilmesi Gereken Diğer Hususlar:*

*Aşağıda belirtilen sorunların giderilmesi ücret karşılığında yapılır. Bu durumlar için garanti şartları uygulanmaz;*

*1) Kullanım hatalarından kaynaklanan hasar ve arızalar;*

*2) Malın tüketiciye tesliminden sonraki yükleme, boşaltma, taşıma vb. sırasında oluşan hasar ve arızalar;*

*3) Malın kullanıldığı yerin elektrik, su, doğalgaz, telefon vb. şebekesi ve/veya altyapısı kaynaklı meydana gelen hasar ve arızalar;*

*4) Doğa olayları ve yangın, su baskını vb. kaynaklı meydana gelen hasar ve arızalar;*

*5) Malın tanıtma ve kullanma kılavuzlarında yer alan hususlara aykırı kullanılmasından kaynaklanan hasar ve arızalar;*

*6) Malın, 6502 sayılı Tüketicinin Korunması Hakkındaki Kanununda tarif edilen şekli ile ticari veya mesleki amaçlarla kullanımı durumunda ortaya çıkan hasar ve arızalar.*

*Mala yetkisiz kişiler tarafından bakım, onarım veya başka bir nedenle müdahale edilmesi durumunda mala verilmiş garanti sona erecektir.*

*Arızalarda kullanım hatasının bulunup bulunmadığının, yetkili servis istasyonları, yetkili servis istasyonunun mevcut olmaması halinde sırasıyla; malın satıcısı, ithalatçısı veya üreticisinden birisi tarafından, ilgili mevzuatla belirlenmiş ve o mala ilişkin azami tamir süresi içerisinde düzenlenen raporla belirlenmesi ve bu raporun bir nüshasının tüketiciye verilmesi zorunludur.*

*Garanti uygulaması sırasında değiştirilen malın garanti süresi, satın alınan malın kalan garanti süresi ile sınırlıdır.*

*Tüketiciler şikâyet ve itirazları konusundaki başvurularını, ilgili mevzuatlarla belirlenmiş yetki sınırlarını gözетerek, Tüketici Mahkemelerine ve Tüketici Hakem Heyetlerine yapabilir.*

*Arçelik A.Ş. tarafından üretilmiştir.*

*Menşei: Türkiye*

**Çağrı Merkezi**  
**444 0 888**

**Diğer Numara**  
**0216 585 8 888**

Arçelik A.Ş. Karaağaç Caddesi No:2-6,  
34445, Sütüce / İSTANBUL  
Tel.:(0-216) 585 85 85 Fax: (0-216) 423 23 53

Menşei: Türkiye

**GARANTİ ŞARTLARI**

- 1) Garanti süresi, malın teslim tarihinden itibaren başlar ve 3 yıldır;
- 2) Malın tanıma ve kullanma kılavuzunda gösterildiği şekilde kullanılması ve Arçelik A.Ş.'nin yetkili kullandığı servis çalışanları dışındaki şahıslar tarafından bakım, onarım veya başka bir nedenle müdahale edilmemiş olması şartıyla, malın bütün parçaları dahil olmak üzere tamamını; malzeme, işçilik ve üretim hatalarına karşı malın teslim tarihinden itibaren yukarıda belirtilen süre kadar garanti eder;
- 3) Malın ayıplı olduğunun anlaşılması durumunda tüketicici, 6502 sayılı Tüketicinin Korunması Hakkında Kanunun 11'inci maddesinde yer alan;
- a- Sözleşmeden dönme,  
b- Satış bedelinden indirim isteme,  
c- Ücretsiz onarılmasını isteme,  
ç- Satılanın ayıpsız bir misli ile değiştirilmesini isteme, haklarından birini kullanabilir.
- 4) Tüketicinin bu haklardan ücretsiz onarım hakkını seçmesi durumunda satıcı; işçilik masrafı, değiştirilen parça bedeli ya da başka herhangi bir ad altında hiçbir ücret talep etmeksizin malın onarımını yapmak veya yaptırmakla yükümlüdür. Tüketicici ücretsiz onarım hakkını üretici veya ithalatçıya karşı da kullanabilir. Satıcı, üretici ve ithalatçı tüketicinin bu hakkını kullanmasından müteselsilen sorumludur.
- 5) Tüketicinin, ücretsiz onarım hakkını kullanması halinde malın;
- Garanti süresi içinde tekrar arızalanması,
  - Tamiri için gereken azami sürenin aşılması,
  - Tamirinin mümkün olmadığının, yetkili servis istasyonu, satıcı, üretici veya ithalatçı tarafından bir raporla belirlenmesi durumlarında;
- tüketicici malın bedel iadesini, ayıp oranında bedel indirimini veya imkân varsa malın ayıpsız misli ile değiştirilmesini satıcıdan talep edebilir. Satıcı, tüketicinin talebini reddedemez. Bu talebin yerine getirilmemesi durumunda satıcı, üretici ve ithalatçı müteselsilen sorumludur.
- 6) Malın tamiri süresi 20 iş gününü geçemez. Bu süre, garanti süresi içerisinde mala ilişkin arızanın yetkili servis istasyonuna veya satıcıya bildirim tarihi, garanti süresi dışında ise malın yetkili servis istasyonuna teslim tarihinden itibaren başlar. Malın arızasının 10 iş günü içerisinde giderilememesi halinde, üretici veya ithalatçı; malın tamiri tamamlanmaya kadar; benzer özelliklere sahip başka bir malı tüketicinin kullanımına tahsis etmek zorundadır. Malın garanti süresi içerisinde arızalanması durumunda, tamirde geçen süre garanti süresine eklenir.
- 7) Malın kullanma kılavuzunda yer alan hususlara aykırı kullanılmasından kaynaklanan arızalar garanti kapsamı dışındadır.
- 8) Tüketicici, garantiden doğan haklarının kullanılması ile ilgili olarak çıkabilecek uyuşmazlıklarda yerleşim yerinin bulunduğu veya tüketicici işleminin yapıldığı yerdeki Tüketicici Hakem Heyetine veya Tüketicici Mahkemesine başvurabilir.
- 9) Satıcı tarafından bu Garanti Belgesinin verilmemesi durumunda, tüketicici Gümrük ve Ticaret Bakanlığı Tüketicinin Korunması ve Piyasa Gözetimi Genel Müdürlüğüne başvurabilir.

**Üretici veya İthalatçı Firmamız:**

Unvanı: Arçelik A.Ş.  
Adresi: Arçelik A.Ş. Karaağaç Caddesi No:2-6, 34445,  
Sütlüce / İSTANBUL  
Telefonu: (0-216) 585 8 888  
Faks: (0-216) 423 23 53  
web adresi: www.arçelik.com.tr

**Malın**

Markası: Arçelik  
Cinsi: Buzdolabı  
Modeli:  
Seri No:  
Garanti Süresi: 3 YIL  
Azami Tamir Süresi: 20 İş günü

GENEL MÜDÜR


**Arçelik A.Ş.**

GENEL MÜDÜR YRD.


**Satıcı Firmamız:**

Unvanı:  
Adresi:  
Telefonu:  
Faks:  
e-posta:

Fatura Tarih ve Sayısı:  
Teslim Tarihi ve Yeri:  
Yetkilinin İmzası:  
Firmamız Kaşesi:

## **Please read this manual before using the product!**

Dear Valued Customer,

We wish you to get the best results from your product that has been manufactured meticulously at modern plants and tested with detailed quality control checks.

For this reason, we recommend that you read this user manual thoroughly before starting the product. If you hand over the product to someone else, please remember to give the user manual as well.

### **This manual will help you use your appliance in a fast and safe way.**

- Please read this user manual carefully before installing and using the product.
- Always follow the applicable safety instructions.
- Keep the user manual in an easily accessible place for further use.
- Please read all the other documents provided with the product.

Please keep in mind that this manual may apply to several product models. This manual expressly indicates the differences between various models.

	Important information and useful hints.
	Risk of injury and property damage.
	Risk of electric shock.
	Packaging materials of this product has been manufactured from recyclable materials in accordance with the National Environment Regulations.

---

## **1 Important Instructions Regarding Safety and Environment 3**

---

1.1. General Safety .....	3
1.1.1 Hydrocarbon (HC) Warning .....	5
1.1.2 For Products with a Water Dispenser/Ice Machine .....	5
1.2. Intended Use .....	6
1.3. Children's Safety .....	6
1.4. Compliance with the WEEE Directive and Disposing the Waste Product: .....	6
1.5. Compliance with the RoHS Directive: .....	7
1.6. Packaging Information .....	7

---

## **2 Your Refrigerator 8**

---

---

### **3 Installation 9**

---

3.1. Right place for installation .....	9
3.2. Attaching the plastic wedges .....	9
3.3. Adjusting the stands .....	9
3.4. Power connection .....	9
3.5. Reversing the doors .....	10
3.6. Reversing the doors .....	11

---

### **4 Preparation 12**

---

4.1. What to do for energy saving .....	12
4.2. First Use .....	12

---

### **5 Using the product 13**

---

5.1. Temperature adjustment button .....	13
5.2. Rapid freezing .....	13
5.4. Thermostat setting button .....	14
5.3. Vacation function .....	14
5.5. Thermostat setting button .....	15
5.6. Defrost .....	15
5.7. Indicator panel .....	16
5.8. Indicator panel .....	18
5.9. Indicator panel .....	21
5.10. Ice bucket .....	23

5.11. Eggholder .....	23
5.12. Fan .....	23
5.13. Vegetable bin .....	23
5.14. Using the second crisper of the product; .....	24
5.15. Zero degree compartment .....	25
5.16. Sliding storage box .....	25
5.17. Moving door rack .....	25
5.18. Moisture controlled vegetable bin .....	26
5.19. Automatic ice machine .....	26
5.20. Icematic and ice storage container .....	27
5.21. Using the water dispenser .....	27
5.22. Filling the water dispenser's tank .....	28
5.23. Cleaning the water tank .....	29
5.24. Drip tray .....	29
5.25. HerbBox/HerbFresh .....	29
5.26. Freezing fresh food .....	30
5.27. Recommendations for storing frozen foods .....	30
5.28. Deep freezer details .....	31
5.29. Placing the food .....	31
5.30. Door open alert .....	31
5.31. Changing the opening direction of the door .....	31
5.32. Interior light .....	31

---

### **6 Care and Cleaning 32**

---

6.1. Avoiding Bad Odours .....	32
6.2. Protection of plastic surfaces .....	32
6.3. Cleaning the Inner Surface .....	32
6.4. Stainless Steel Outer Surfaces .....	33
6.5. Cleaning Products with Glass Doors .....	33

---

### **6 Care and Cleaning 33**

---

---

### **7 Troubleshooting 34**





---

# 1 Important Instructions Regarding Safety and Environment

## Environment

This chapter contains safety information that will help you avoid the risk personal injury or property damage. Failure to follow these instructions shall render any product warranty void.

### Intended use

	<b>WARNING:</b> Keep ventilation openings, in the appliance enclosure or in the built-in structure, clear of obstruction.
	<b>WARNING:</b> Do not use mechanical devices or other means to accelerate the defrosting process, other than those recommended by the manufacturer.
	<b>WARNING:</b> Do not damage the refrigerant circuit.
	<b>WARNING:</b> Do not use electrical appliances inside the food storage compartments of the appliance, unless they are of the type recommended by the manufacturer.

This appliance is intended to be used in household and similar applications such as

- staff kitchen areas in shops, offices and other working environments;
- farm houses and by clients in hotels, motels and other residential type environments;
- bed and breakfast type environments;

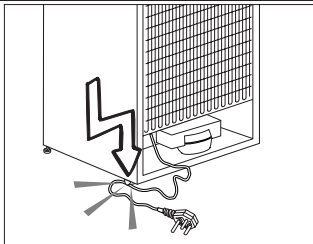
– catering and similar non-retail applications.

## 1.1. General Safety

- Persons with physical, sensory or mental disabilities; persons who lack experience and information and children should not approach, enter or play with the product.
- Failure to follow the instructions and uncontrolled use of the product lead to dangerous results!
- Unplug the product if you encounter a failure during use.
- If the product malfunctions, it must not be operated until repaired by the authorised service provider. Risk of electric shock!
- Plug the product into a grounded socket protected by a fuse that corresponds to the value on its nameplate. Have a qualified electrician ground the product. Our company cannot be held responsible for damages resulting from the failure to use the product with a grounded socket pursuant to local regulations.
- Unplug the product when not in use.
- Never wash the product by spreading or pouring water onto it! Risk of electric shock!
- Never touch the plug with wet hands!
- Never unplug the product by pulling the cable. Always pull the plug by holding the socket.



## Safety and environment instructions



- Do not plug the refrigerator if the wall socket is loose.
- Never connect your refrigerator to energy saving devices. Such systems are harmful to your product.
- Unplug the product during installation, care, cleaning and repairing procedures.
- Always have the **Authorised Service Provider** install the product and establish its electrical connections. The manufacturer cannot be held responsible for damages caused by procedures performed by unauthorised persons.
- Do not eat cone ice cream or ice cubes immediately after you take them out of the freezer compartment! This may cause frostbite in your mouth!
- Do not touch frozen food with wet hands! They may stick to your hand!
- Do not put bottled or canned liquid beverages in the freezer compartment. They may burst!
- Never use steam or steam cleaners to clean or defrost the refrigerator. Steam gets into contact with the live parts in your refrigerator, causing short circuit or electric shock!
- Do not use mechanical devices or other means to accelerate the defrosting process other than those recommended by the manufacturer.
- Never use the parts in your refrigerator such as the door and drawer as a means of support or step. This may cause the product to tip over or damage the parts of it.
- Do not damage the parts where the refrigerant is circulating with drilling or cutting tools. The refrigerant that might blow out when the gas channels of the evaporator, pipe extensions or surface coatings are punctured causes skin irritations and eye injuries.
- Do not cover or block the ventilation holes in your refrigerator with any object.
- Place the beverage with higher proofs tightly closed and vertically.
- Do not use gaseous sprays near the product since there is the risk of fire or explosion!
- Flammable items or products that contain flammable gases (e.g. spray) as well as explosive materials should never be kept in the appliance.
- Do not place vessels filled with liquid onto the product. Splashing water on an electrical part may cause electric chock or the risk of fire.
- Do not store items that need precise temperature adjustment (such as vaccines, heat-sensitive

## Safety and environment instructions

medication, science materials etc.) in the refrigerator.





- If you are not going to use the product for a long time, unplug it and remove the food in it.
- If there is a blue light on the refrigerator, do not look at this light with optical tools.
- Exposing the product to rain, snow, sun or wind is dangerous in terms of electrical safety.
- In products with mechanical control (thermostat), wait for 5 minutes to plug in the product again after unplugging.
- Do not overload the refrigerator. Objects in the refrigerator may fall down when the door is opened, causing injury or damage. Similar problems may arise if any object is placed onto the product.
- If the product has a door handle, do not pull the handle when re-locating the product. The handle might be loose.
- Be careful not to jam your hand or any other body part in the moving parts of the refrigerator.
- Do not put your hand or any other foreign materials into the ice machine while it is operating.

### 1.1.1 Hydrocarbon (HC) Warning

- If your product's cooling system contains R600a:

This gas is flammable. Therefore, pay attention not to damage the cooling system or the piping during use and transportation. If damaged, keep the product

away from potential fire sources that may cause it to catch fire and ventilate the room where the product is placed.

	If the product is damaged and if you see gas leak, please keep away from the gas. It may cause frostbite when it gets into contact with the skin. (including R134)
	Ignore this warning if the cooling system of your product contains R134a.
	Type of gas used in the product is stated on the type plate which is on the left wall inside the refrigerator.
	<b>WARNING:</b> Never throw the product into fire for disposal.

### 1.1.2 For Products with a Water Dispenser/Ice Machine

- Pressure for cold water inlet shall be maximum 90 psi (620 kPa). If your water pressure exceeds 80 psi (550 kPa), use a pressure limiting valve in your mains system. If you do not know how to check your water pressure, ask for the help of a professional plumber.

## Safety and environment instructions

### 1.3. Children's Safety

- If there is a risk of water impact in your installation, always use a water impact protection equipment in that installation. Please consult professional plumbers if you are not sure if there is water impact in your installation.
- Do not make installation on the hot water inlet.
- Use drinking water only.
- Take the necessary measures against the freezing risk of the hoses. The water temperature operating range must be 0.6°C (33°F) minimum and 38°C (100°F) maximum.
- If there is a lock on the door of the product, the key should be kept out of the reach of children.
- Do not let children play with the product.

#### **DANGER:**

Before disposing your old refrigerator or freezer:

- Children may get locked inside.
- Remove the doors.
- Leave the shelves to prevent children from getting inside the product easily.



#### **WARNING:**

Never connect the product to a cold water mains with a pressure of 550 kPa (80 psi) or above.



### 1.2. Intended Use

- This product has been designed for domestic use. It is not suitable for commercial use and it must not be used out of its intended use.
- It must be used only for storing food.
- The manufacturer will not take any responsibility for damages resulting from improper use or transport.
- Original spare parts will be available for 10 years after the purchase date of the product.

### 1.4. Compliance with the WEEE Directive and Disposing the Waste Product:



This product conforms to the EU WEE Directive (2012/19 EU). This product bears a classification symbol for waste electrical and electronic equipment (WEEE). This product has been manufactured from high quality parts and materials which can be reused and are suitable for recycling. Therefore, do not dispose the product with normal domestic waste or other waste at the end of its service life. Take it to a collection centre for recycling electrical and electronic equipment. Please consult local authorities to learn about the locations of such collection centres.

## Safety and environment instructions

### 1.5. Compliance with the RoHS Directive:

The unit you have purchased conforms to the EU RoHS Directive (2011/65/EU). It does not contain harmful or prohibited materials specified in the Directive.

### 1.6. Packaging Information

- Packaging materials of the product have been manufactured from recyclable materials in accordance with our National Environment Regulations. Do not dispose the packaging materials with normal domestic waste or other types of waste. Take these materials to a recycling point designated by local authorities.

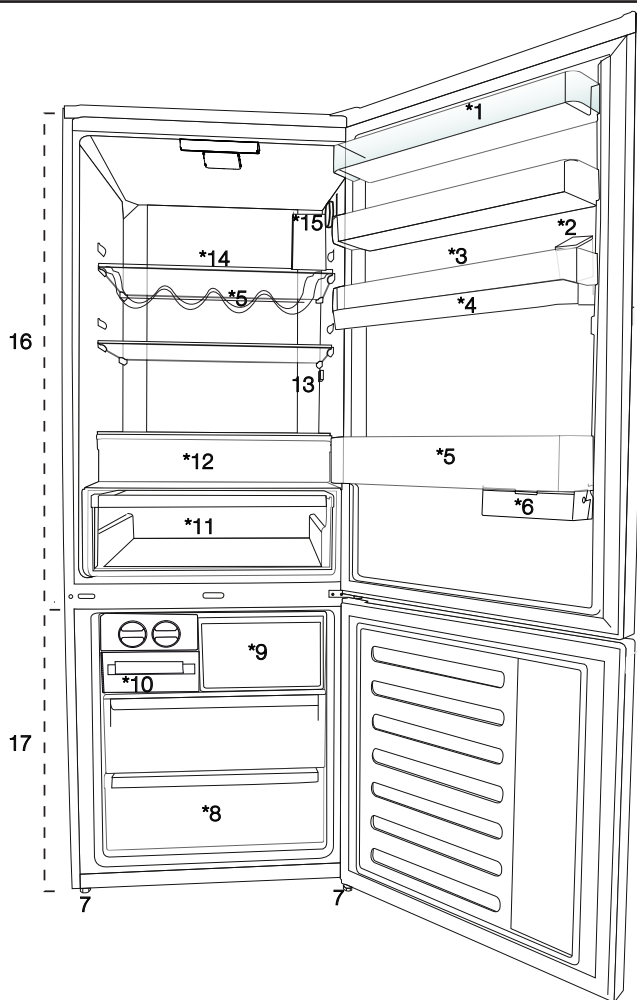


### **DANGER:**

#### **Risk of Fire or Explosion:**

- This product uses flammable refrigerant.
- Do not use mechanical devices to defrost the refrigerator.
- Do not use chemicals for cleaning.
- Do not pierce the refrigerant pipe.
- If the refrigerant pipe is pierced, it must be repaired only by licensed service personnel.
- Please consult the repair/ user manual before cleaning the product. All safety instructions must be followed.
- Dispose the product according to federal or local regulations.

## 2 Your Refrigerator



1. Cooler compartment door shelf
2. Water dispenser filling tank
3. Egg section
4. Water dispenser reservoir
5. Bottle shelf
6. Sliding storage box
7. Adjustable legs
8. Deep freezer compartment
9. Quick freeze compartment
10. Ice cube tray & Ice bank
11. Vegetable bin
12. Zero degree compartment
13. Interior light
14. Cooler compartment glass shelf
15. Temperature adjustment button
16. Cooler compartment
17. Freezer compartment

**May not be available in all models**






**\*optional:** Pictures given in this manual are given as example figures and they may not be exactly the same as your product. If your product does not comprise the relevant parts, the information pertains to other models.

## 3 Installation

### 3.1. Right place for installation

Contact the Authorized Service for the product's installation. To ready the product for installation, see the information in the user guide and make sure the electric and water utilities are as required. If not, call an electrician and plumber to arrange the utilities as necessary.

	<b>WARNING:</b> The manufacturer assumes no responsibility for any damage caused by the work carried out by unauthorized persons.
	<b>WARNING:</b> The product's power cable must be unplugged during installation. Failure to do so may result in death or serious injuries!
	<b>WARNING:</b> If the door span is too narrow for the product to pass, remove the door and turn the product sideways; if this does not work, contact the authorized service.

- Place the product on a flat surface to avoid vibration.
- Place the product at least 30 cm away from the heater, stove and similar sources of heat and at least 5 cm away from electric ovens.
- Do not expose the product to direct sunlight or keep in damp environments.
- The product requires adequate air circulation to function efficiently.
- If the product will be placed in an alcove, remember to leave at least 5 cm distance between the product and the ceiling and the walls.
- Do not install the product in environments with temperatures below  $-5^{\circ}\text{C}$ .

### 3.2. Attaching the plastic wedges

Use the plastic wedges in the provided with the product to provide sufficient space for air circulation between the product and the wall.

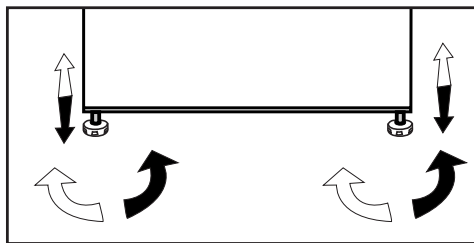
**1.** To attach the wedges, remove the screws on the product and use the screws provided with the wedges.

**2.** Attach 2 plastic wedges on the ventilation cover as shown in the figure.




Refrigerator / User Guide

### 3.3. Adjusting the stands

If the product is not in balanced position, adjust the front adjustable stands by rotating right or left.



### 3.4. Power connection

	<b>WARNING:</b> Do not use extension or multi sockets in power connection.
	<b>WARNING:</b> Damaged power cable must be replaced by Authorized Service.
	When placing two coolers in adjacent position, leave at least 4 cm distance between the two units.

- Our firm will not assume responsibility for any damages due to usage without earthing and power connection in compliance with national regulations.
- The power cable plug must be easily accessible after installation.
- Do not use multi-group plug with or without extension cable between the wall socket and the refrigerator.

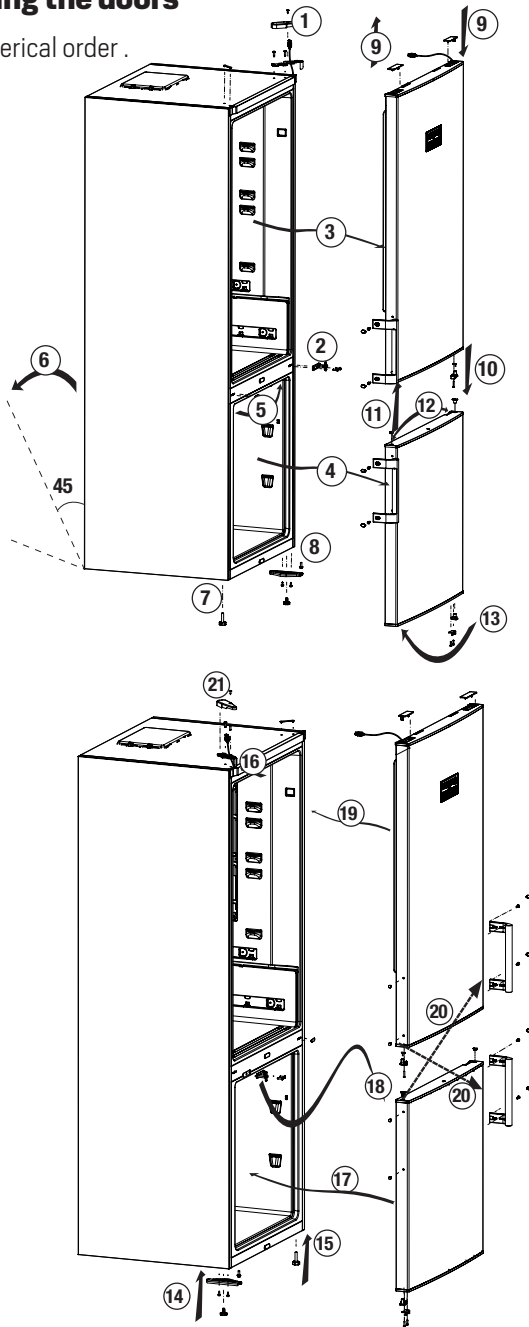


**Hot Surface Warning!**  
Side walls of your product is equipped with refrigerant pipes to improve the cooling system. Refrigerant with high temperatures may flow through these areas, resulting in hot surfaces on the side walls. This is normal and does not need any servicing. Please pay attention while touching these areas.

## Installation

### 3.5. Reversing the doors

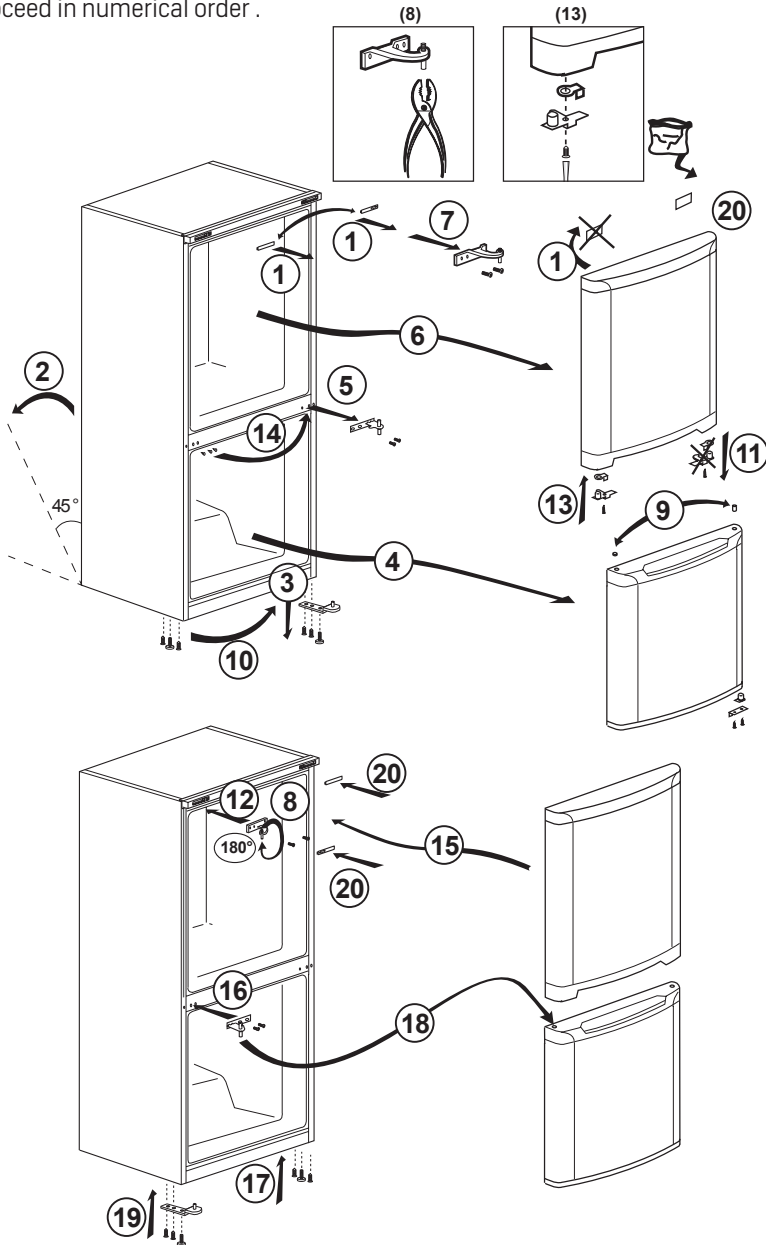
Proceed in numerical order .



## Installation

### 3.6. Reversing the doors

Proceed in numerical order .





# 4

## Preparation

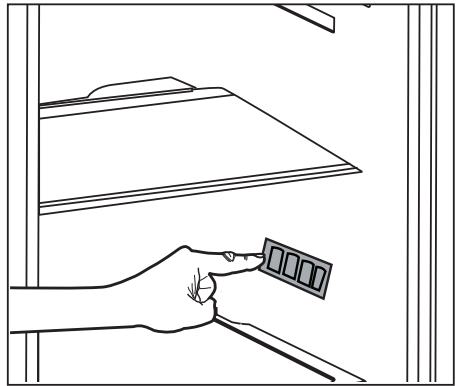
### 4.1. What to do for energy saving



Connecting the product to electronic energy-saving systems is harmful, as it may damage the product.

- Do not keep the refrigerator doors open for long periods.
- Do not place hot food or beverages into the refrigerator.
- Do not overfill the refrigerator; blocking the internal air flow will reduce cooling capacity.
- In order to store the maximum amount of food into the cooler compartment of your refrigerator, you should take out the upper drawers and place it onto the glass rack. The declared energy consumption of your refrigerator was determined by taking out the cooler, ice tray and upper drawers in a way that will enable maximum storage. Using the below drawer when storing is strongly recommended. Energy saving function should be activated for best energy consumption.
- You should not block the airflow by putting food in front of the cooler fan. A space of minimum 3cm must be left in front of the protective fan wire when placing food.
- Depending on the product's features; defrosting frozen foods in the cooler compartment will ensure energy saving and preserve food quality.
- Food should be stored using the drawers in the cooler compartment in order to ensure energy saving and protect food in better conditions.
- Food packages should not be in direct contact with the heat sensor located in the cooler compartment. If they are in contact with the sensor, energy consumption of the appliance might increase.

- Make sure the foods are not in contact with the cooler compartment temperature sensor described below.



### 4.2. First Use

Before using your refrigerator, make sure the necessary preparations are made in line with the instructions in "Safety and environment instructions" and "Installation" sections.

- Keep the product running with no food inside for 6 and do not open the door, unless absolutely necessary.



A sound will be heard when the compressor is engaged. It is normal to hear sound even when the compressor is inactive, due to the compressed liquids and gasses in the cooling system.



Front edges of the product might heat up. This is normal. These areas are designed to warm up in order to prevent condensation.



In some models indicator panel turns off automatically 5 minutes after the door closes. It will be reactivated when the door is open or any button is pressed.

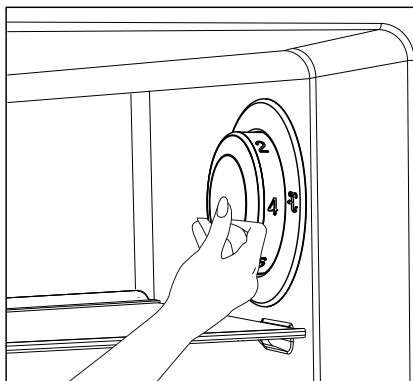
## 5.1. Temperature adjustment button

Internal temperature of your refrigerator varies depending on the following reasons:

- Seasonal temperatures,
- Opening the door frequently and leaving it open for long periods,
- Meals put into the refrigerator without being cooled to room temperature,
- Location of the refrigerator in the room (e.g. exposed to sunshine).
- Internal temperature varying due to these factors can be adjusted via the adjustment button.


Numbers around the adjustment button indicate temperature degrees as "°C".

If the ambient temperature is 20°C, it is recommended to use the refrigerator temperature adjustment at 4°C. In other ambient temperatures this value can be customised.

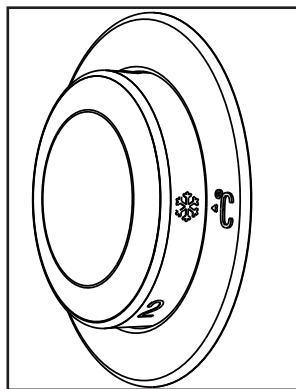


## 5.2. Rapid freezing

If you want to freeze large amounts of fresh food, switch the temperature adjustment button to

() position before putting the food into the quick freezing compartment.

It is recommended to keep the button at this position for 24 hours to freeze maximum amount of food indicated as the freezing capacity. Pay special attention not to mix food stolen as frozen and fresh food.



Remember to switch the temperature adjustment button back to its previous position.


**May not be available in all models**



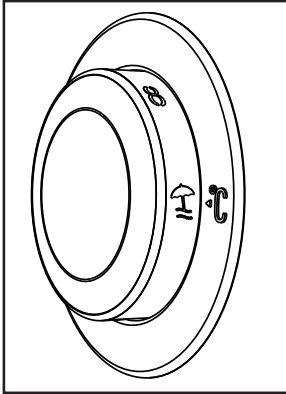
**\*Optional:** The figures in this user guide are intended as drafts and may not perfectly match your product. If your product does not comprise the relevant parts, the information pertains to other models.

## Using the product

### 5.3. Vacation function

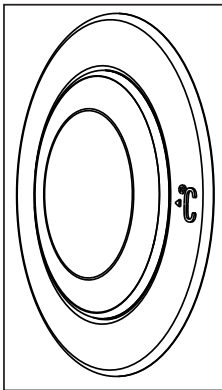
If doors of the product is not (  ) opened for at least 12 hours after adjusting the temperature setting button to the highest, vacation function is automatically activated.

Button setting must be changed to cancel the function.



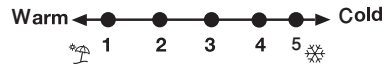
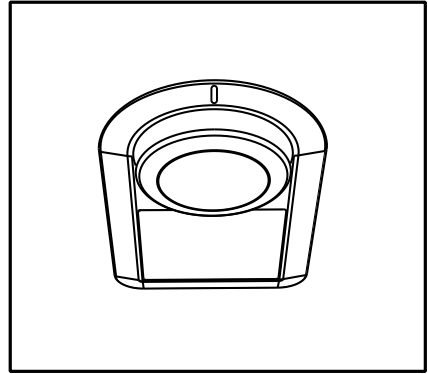
It is not recommended to store food in the cooler compartment when vacation function is activated.

- After setting is completed, you can conceal the temperature setting button by pressing it inside.



### 5.4. Thermostat setting button

The operating temperature is regulated by the temperature control.



1=Lowest cooling setting (Warmest setting).

4=Highest cooling setting (Coldest setting).

The average temperature inside the fridge should be around +5°C.

Please choose the setting according to the desired temperature.

Please note that there will be different temperatures in the cooling area.

The coldest region is immediately above the vegetable compartment.

The interior temperature also depends on ambient temperature, the frequency with which the door is opened and the amount of foods kept inside.

Frequently opening the door causes the interior temperature to rise.

For this reason, it is recommended to close the door again as soon as possible after use.

## Using the product

### 5.5. Thermostat setting button

The interior temperature of your refrigerator changes for the following reasons;

- Seasonal temperatures,
- Frequent opening of the door and leaving the door open for long periods,
- Food put into the refrigerator without cooling down to the room temperature,
- The location of the refrigerator in the room (e.g. exposing to sunlight).
- You may adjust the varying interior temperature due to such reasons by using the thermostat. Numbers around the thermostat button indicates the cooling degrees.
- If the ambient temperature is higher than 32°C, turn the thermostat button to maximum position.
- If the ambient temperature is lower than 25°C, turn the thermostat button to minimum position.

### 5.6. Defrost

#### Fridge compartment

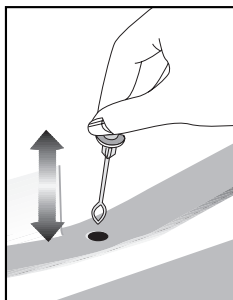
Fridge compartment performs full-automatic defrosting. Water drops and a frosting up to 7-8 mm can occur on the inner rear wall of the fridge compartment while your refrigerator cools down. Such formation is normal as a result of the cooling system. The frost formation is defrosted by performing automatic defrosting with certain intervals thanks to the automatic defrosting system of the rear wall. User is not required to scrape the frost or remove the water drops.

Water resulting from the defrosting passes from the water collection groove and flows into the evaporator through the drain pipe and evaporates here by itself.

Deep freezer compartment does not perform automatic defrosting in order to prevent decaying of the frozen food.

The freezer compartment defrosts automatically.

Check regularly to see if the drain pipe is clogged or not and clear it with the stick in the hole when necessary.

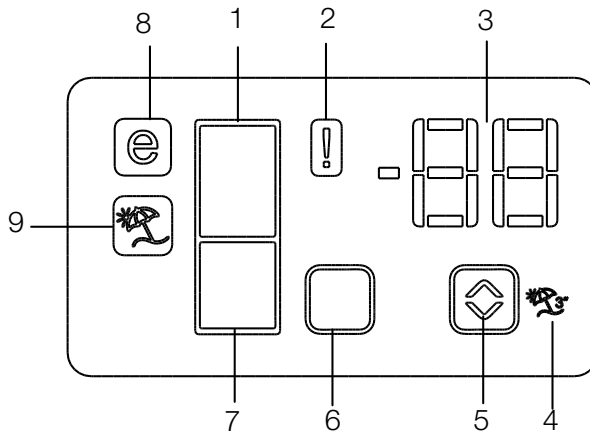


## Using the product

### 5.7. Indicator panel

Indicator panels may vary according to the product model.

Audio – visual functions on the indicator panel helps you in using your product.



1. Fridge Compartment Indicator
2. Error status indicator
3. Temperature indicator
4. Vacation function button
5. Temperature setting button
6. Compartment selection button
7. Freezer compartment indicator
8. Economy mode indicator
9. Vacation function indicator

**\*optional**

**May not be available in all models**



**\*Optional:** The figures in this user guide are intended as drafts and may not perfectly match your product. If your product does not comprise the relevant parts, the information pertains to other models.

## Using the product

### 1. Fridge compartment indicator

Fridge compartment light is illuminated while the fridge compartment temperature is set.

### 2. Error status indicator

If your refrigerator does not perform enough cooling or in case of a sensor fault, this indicator is activated. When this indicator is activated, "E" is displayed on the freezer compartment temperature indicator, and numbers such as "1,2,3..." are displayed on the fridge compartment temperature indicator. These numbers on the indicator inform service personnel about the error.

### 3. Temperature indicator

Indicates freezer, fridge compartment temperature.

### 4. Vacation function button

Press on Vacation Button for 3 seconds to activate this function. When the vacation function is activated, "--" is displayed on the fridge compartment temperature indicator and no active cooling is performed on the fridge compartment. It is not suitable to keep the food in the fridge compartment when this function is activated. Other compartments shall be continued to be cooled as per their set temperature.

To cancel this function press **Vacation** button again.

### 5. Temperature setting button

Changes the temperature of the relevant compartment between  $-24^{\circ}\text{C}$ ...  $-18^{\circ}\text{C}$  and  $8^{\circ}\text{C}$ ...  $1^{\circ}\text{C}$ .

### 6. Compartment selection button

Selection button: Press compartment selection button to switch between fridge and freezer compartments.

### 7. Freezer compartment indicator

Fridge compartment light is illuminated while the freezer compartment temperature is set.

### 8. Economy mode indicator

Indicates that the refrigerator operates in energy saving mode. This display shall be activated if the freezer compartment temperature is set to  $-18^{\circ}\text{C}$ .

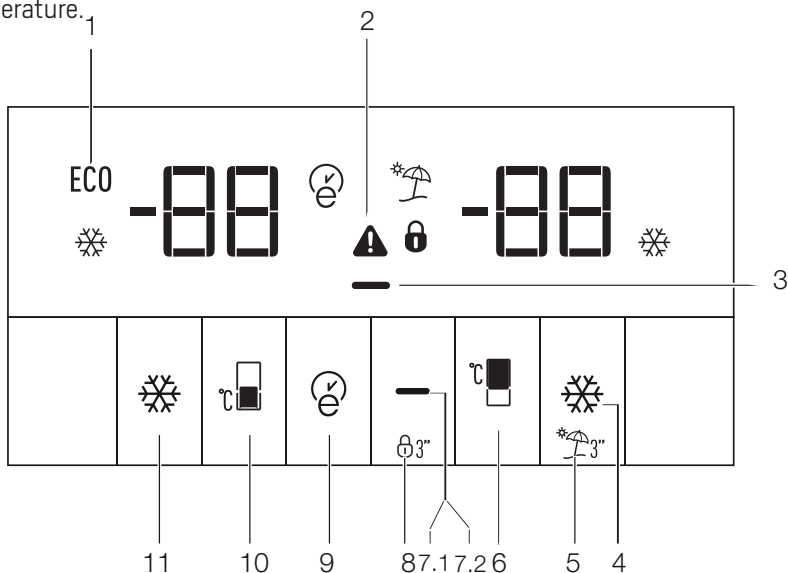
### 9. Vacation function indicator

Indicates that vacation is activated.

## Using the product

### 5.8. Indicator panel

This touch-control indicator panel allows you to set the temperature without opening the door of your refrigerator. Just touch the relevant button with your finger to set the temperature.



- 1- Economic use
- 2- High temperature / fault alert
- 3- Energy saving function (display off)
- 4- Rapid cooling
- 5- Vacation function
- 6- Cooler compartment temperature setting
- 7- Energy saving (display off) / Alarm off warning
- 8- Keypad lock
- 9- Eco-fuzzy
- 10- Freezer compartment temperature setting
- 11- Rapid freezing

**May not be available in all models**




**\*Optional:** The figures in this user guide are intended as drafts and may not perfectly match your product. If your product does not comprise the relevant parts, the information pertains to other models.

## Using the product

### 1. Economic use

This sign will light up when the freezer compartment is set to  $-18^{\circ}\text{C}$ , the most economical setting. (ECO) Economic use indicator will turn off when rapid cooling or rapid freezing function is selected.


### 2. High temperature / fault alert

This indicator () will light up in case of temperature faults or fault alerts. This indicator illuminates during power failure, high temperature failures and error warnings. During sustained power failures, the highest temperature that the freezer compartment reaches will flash on the digital display. After checking the food located in the freezer compartment press the alarm off button to clear the warning.

### 3. Energy saving function (display off)



If the product doors are kept closed for a long time energy saving function is automatically activated and energy saving symbol is illuminated. When energy saving function is activated, all symbols on the display other than energy saving symbol will turn off. When the Energy Saving function is activated, if any button is pressed or the door is opened, energy saving function will be cancelled and the symbols on display will return to normal. Energy saving function is activated during delivery from factory and cannot be cancelled.

### 4. Rapid cooling


When the rapid cooling function is turned on, the rapid cool indicator will light up () and the cooler compartment temperature indicator will display the value 1. Push the Rapid cool button again to cancel this function. The Rapid cool indicator will turn off and return to normal setting. The rapid cooling function will be automatically cancelled after 1 hour, unless cancelled by the user. Too cool a large amount of fresh food, press the

rapid cool button before placing the food in the cooler compartment.



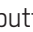
### 5. Vacation function

To activate the Vacation function, press the button for () 3 seconds; this will activate the vacation mode indicator () . When the Vacation function is active, the cooler compartment temperature indicator displays the inscription "--" and no cooling process will be active in the cooling compartment. This function is not suitable to keep food in the cooler compartment. Other compartments will remain cooled with the respective temperature set for each compartment. Push the **vacation function** button again to cancel this function

### 6. Cooler compartment temperature setting

After pressing the button, the cooler compartment temperature can be set to 8,7,6,5,4,3,2 and 1 respectively. ()

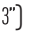
#### 7.1. Energy saving (display off)

Pressing this button () will light up the energy saving sign () and the Energy-saving function will activate. Activating the energy-saving function will turn off all other signs on the display. When the energy-saving function is active, pressing any button or opening the door will deactivate the energy-saving function and the display signals will return to normal. Pressing this button () again will turn off the energy-saving sign and deactivate the energy-saving function.

#### 7.2. Alarm off warning:

In case of power failure/high temperature alarm, after checking the food located in the freezer compartment press the alarm off button to clear the warning.

### 8. Keypad lock

Press the keypad lock button () simultaneously for 3 seconds. The keypad lock sign



## Using the product

(🔒) will light up and the keypad lock will be activated. The buttons will be inactive when the Keypad lock is activated. Press the Keypad lock button again simultaneously for 3 seconds. The keypad lock sign will turn off and the keypad lock mode will be disengaged.

Press the **keypad lock** button (🔒) to prevent changing the refrigerator's temperature settings.

### 9. Eco-fuzzy

To activate the eco-fuzzy function, press and hold the eco-fuzzy button for 1 second. When this function is active, the freezer will switch to the economic mode after at least 6 hours and the economic use indicator will light up. To deactivate the (🌿) eco-fuzzy function, press and hold the eco-fuzzy function button for 3 seconds.

The indicator will light up after 6 hours when the eco-fuzzy function is active.

### 10. Freezer compartment temperature setting

The temperature in the freezer compartment is adjustable. Pressing the button will enable the freezer compartment temperature to be set at -18, -19, -20, -21, -22, -23 and -24. (📺)

### 11. Rapid freezing

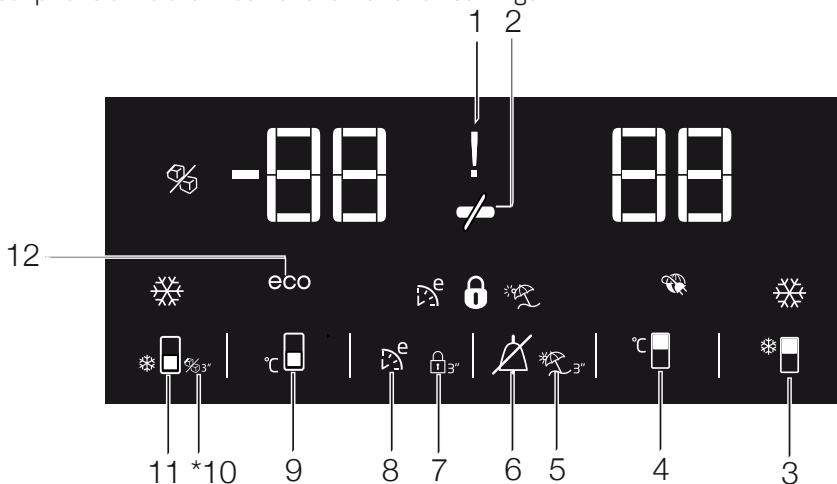
For rapid freezing, press the button; this will activate the rapid freezing indicator (❄️).

When the rapid freezing function is turned on, the rapid freeze indicator will light up and the freezer compartment temperature indicator will display the value -27. Press the Rapid freeze button (❄️) again to cancel this function. The Rapid freeze indicator will turn off and return to normal setting. The rapid freezing function will be automatically cancelled after 24 hours, unless cancelled by the user. To freeze a large amount of fresh food, press the rapid freeze button before placing the food in the freezer compartment.

## Using the product

### 5.9. Indicator panel

Indicator panel allows you to set the temperature and control the other functions related to the product without opening the door of the product. Just press the inscriptions on relevant buttons for function settings.



#### 1. Power failure/High temperature / error warning indicator

This indicator (1) illuminates during power failure, high temperature failures and error warnings. During sustained power failures, the highest temperature that the freezer compartment reaches will flash on the digital display. After checking the food located in the freezer compartment (2) press the alarm off button to clear the warning.

#### 2. Energy saving function (display off):

If the product doors are kept closed for a long time energy saving function is automatically activated and energy saving symbol is illuminated. (2)  
When energy saving function is activated,

all symbols on the display other than energy saving symbol will turn off. When the Energy Saving function is activated, if any button is pressed or the door is opened, energy saving function will be canceled and the symbols on display will return to normal.

Energy saving function is activated during delivery from factory and cannot be canceled.

#### 3.Quick fridge function

The button has two functions. To activate or deactivate the quick cool function press it briefly. Quick Cool indicator will turn off and the product will return to its normal settings. (3)

### May not be available in all models



\*Optional: The figures in this user guide are intended as drafts and may not perfectly match your product. If your product does not comprise the relevant parts, the information pertains to other models.

## Using the product



Use quick cooling function when you want to quickly cool the food placed in the fridge compartment. If you want to cool large amounts of fresh food, activate this function before putting the food into the product.



If you do not cancel it, quick cooling will cancel itself automatically after 8 hours or when the fridge compartment reaches to the required temperature.



If you press the quick cooling button repeatedly with short intervals, the electronic circuit protection will be activated and the compressor will not start up immediately.



This function is not recalled when power restores after a power failure.

### 4. Fridge compartment temperature setting button

Press this button to set the temperature of the fridge compartment to 8, 7,6, 5,4,3, 2, 8... respectively. Press this button to set the fridge compartment temperature to the desired value. ( )

### 5. Vacation Function

In order to activate vacation function, press the this button ( ) for 3 seconds, and the vacation mode indicator ( ) will be activated. When the vacation function is activated, “- -” is displayed on the fridge compartment temperature indicator and no active cooling is performed on the fridge compartment. It is not suitable to keep the food in the fridge compartment when this function is activated. Other compartments shall be continued to be cooled as per their set temperature.

To cancel this function press **Vacation function** button again.

### 6. Alarm off warning:

In case of power failure/high temperature alarm, after checking the food located in the freezer compartment press the alarm off button ( ) to clear the warning.

### 7. Key lock

Press key lock button ( ) simultaneously for 3 seconds. Key lock symbol

( ) will light up and key lock mode will be activated. Buttons will not function if the Key lock mode is active. Press key lock button simultaneously for 3 seconds again. Key lock symbol will turn off and the key lock mode will be exited.

Press the **key lock** button if you want to prevent changing of the temperature setting of the refrigerator ( ).

### 8. Eco fuzzy

Press and hold eco fuzzy button for 1 seconds to activate eco fuzzy function. Refrigerator will start operating in the most economic mode at least 6 hours later and the economic usage indicator will turn on when the function is active ( ). Press and hold eco fuzzy function button for 3 seconds to deactivate eco fuzzy function. This indicator is illuminated after 6 hours when eco fuzzy is activated.

### 9. Freezer compartment temperature setting button

Press this button to set the temperature of the freezer compartment to -18,-19,-20,-21, -22, -23,-24, -18... respectively. Press this button to set the freezer compartment temperature to the desired value. ( )

### 10. Icematic off indicator

Indicates whether the icematic is on or off. ( ) If On, then the icematic is not operating. To operate the icematic again press and hold the On-Off button for 3 seconds.


## Using the product



Water flow from water tank will stop when this function is selected. However, ice made previously can be taken from the icematic.

### 11. Quick freeze function button/ icematic on-off button

Press this button to activate or deactivate the quick freezing function.

When you activate the function, the freezer compartment will be cooled to a temperature lower than the set value. 

To turn on and off the icematic press and hold it for 3 seconds.



Use the quick freeze function when you want to quickly freeze the food placed in fridge compartment. If you want to freeze large amounts of fresh food, activate this function before putting the food into the product.



If you do not cancel it, Quick Freeze will cancel itself automatically after 4 hours or when the fridge compartment reaches to the required temperature.



This function is not recalled when power restores after a power failure.

### 12. Economic usage indicator

Indicates that the product is running in energy-efficient mode. **(eco)** This indicator will be active if the Freezer Compartment temperature is set to -18 or the energy efficient cooling is being performed due to Eco-Extra function.



Economic usage indicator is turned off when quick cooling or quick freeze functions are selected.

### 5.10. Ice bucket

#### \*optional

Take the ice bucket from the freezer compartment.

Fill the ice bucket with water.

Place the ice bucket into the freezer compartment.

The ice will be ready after approximately two hours. Take the ice bucket from the freezer compartment and bend in slightly over the holder that you are going to serve. Ice will easily pour into the serving holder.

### 5.11. Eggholder

You can put the eggholder on the door or body rack of your choice. If you decide to put it on the body rack, it is recommended to prefer the shelves below as they are colder.

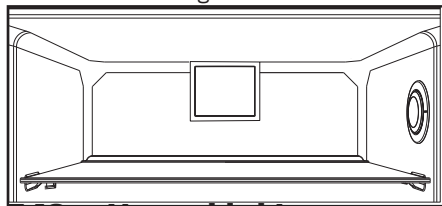


Do not put the eggholder into the freezer compartment.

### 5.12. Fan

Fan was designed to distribute circulate the cold air inside your refrigerator homogeneously. Operating time of the fan might vary depending the features of your product.

While in some products fan only operates with compressor, in others control system determines the operating time based on the need for cooling.



### 5.13. Vegetable bin

#### \*optional

Product's vegetable bin is designed to keep vegetables fresh by preserving humidity. For this purpose, the overall cold air circulation is intensified in the vegetable bin.

### 5.14. Using the second crisper of the product;



**Figure 1.**

As shown in the figure, there are 2 stoppers in the second crisper of K70560 model product.



**Figure 2.**

The second crisper looks like Figure 2 when closed.



**Figure 3.**

With the door is open 90°, pull the second crisper up to the first stopper as shown in Figure 3.

In the case that the drawer is more open, first of all, open the door by at least 135° degrees. After that, as shown in Figure 4, lift the second crisper for about 5 mm so that it is freed from the first stopper.



**Figure 4.**

After lifting, pull the second drawer up to the second stopper as shown in Figure 5.



**Figure 5.**

## Using the product

### 5.15. Zero degree compartment

#### **\*optional**

Use this compartment to keep delicatessen at lower temperatures or meat products for immediate consumption.

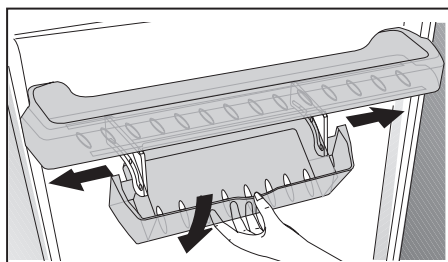
Zero degree compartment is the coolest place where foods such as dairy products, meat, fish and chicken can be stored in ideal storage conditions. Vegetables and/or fruits should not be stored in this compartment.

### 5.16. Sliding storage box

#### **\*optional**

This accessory has been designed to increase the usage volume of the door racks.

Thanks to its ability to move sideways, it enables you to easily place long bottle, jar or boxes that you put in the bottle rack below.



### 5.17. Moving door rack

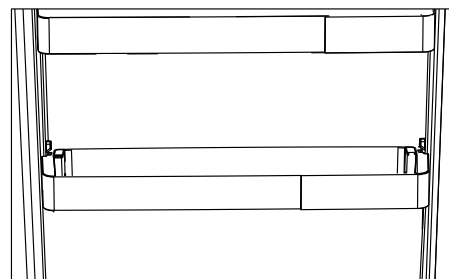
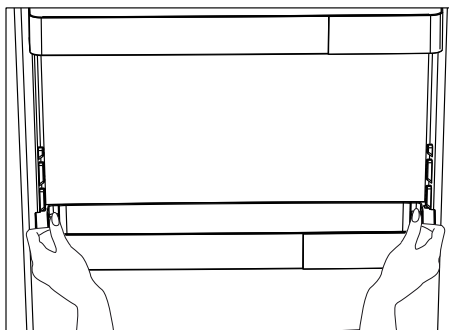
#### **\*optional**

Moving door rack can be fixed in 3 different positions.

In order to move the rack, push the buttons on the side evenly. Rack will be movable.

Move the rack up or down.

When the rack is in the position that you want, release the buttons. Rack will be fixed again in the position where you have released the buttons.



## Using the product

### 5.18. Moisture controlled vegetable bin

#### \*optional

With moisture control feature, moisture rates of vegetables and fruits are kept under control and ensures a longer freshness period for foods.

It is recommended to store leafed vegetables such as lettuce and spinach and similar vegetables prone to moisture loss not on their roots but in horizontal position into the vegetable bin as much as possible.

When placing the vegetables, place heavy and hard vegetables at the bottom and light and soft ones on the top, taking into account the specific weights of vegetables.

Do not leave vegetables in the vegetable bin in plastic bags. Leaving them in plastic bags causes vegetables to rot in a short time. In situations where contact with other vegetables is not preferred, use packaging materials such as paper that has a certain porosity in terms of hygiene. Do not put fruits that have a high ethylene gas production such as pear, apricot, peach and particularly apple in the same vegetable bin with other vegetables and fruits. The ethylene gas coming out of these fruits might cause other vegetables and fruits to mature faster and rot in a shorter period of time.

### 5.19. Automatic ice machine

#### \*optional

Automatic ice machine enables you to easily make ice in your refrigerator. In order to obtain ice from the ice machine, take out the water tank in the cooler compartment, fill it with water and fix it back.

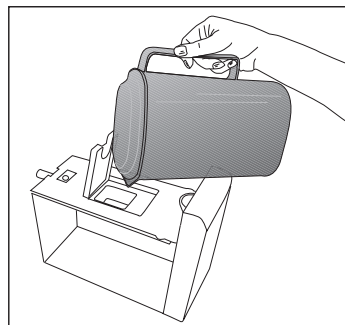
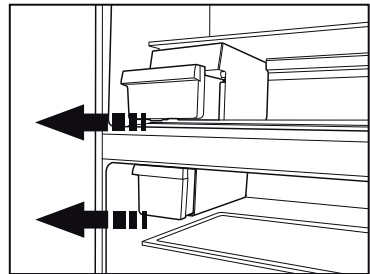
First ice will be ready in about 2 hours in the ice machine drawer in the cooler compartment.

After placing the full water tank, you can obtain about 60-70 cubes of ice until it is fully empty.

If the water in the tank has waited for 2-3 weeks, it should be changed.



In products with automatic ice machine, you might hear a sound when pouring the ice. This sound is normal and is not a sign of failure.



## Using the product

### 5.20. Icematic and ice storage container

**\*optional**

#### Using the Icematic

Fill the Icematic with water and place it into its seat. Your ice will be ready approximately in two hours. Do not remove the Icematic from its seating to take ice.

Turn the knobs on the ice reservoirs clockwise by 90 degrees.

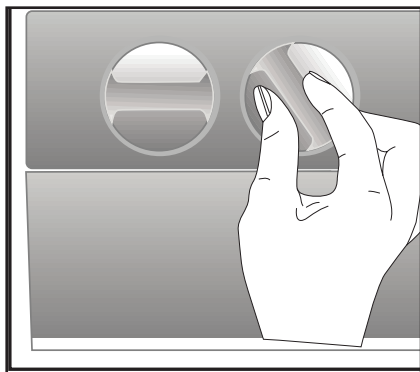
Ice cubes in the reservoirs will fall down into the ice storage container below.

You may take out the ice storage container and serve the ice cubes.

If you wish, you may keep the ice cubes in the ice storage container.

#### Ice storage container

Ice storage container is only intended for accumulating the ice cubes. Do not put water in it. Otherwise, it will break.



### 5.21. Using the water dispenser

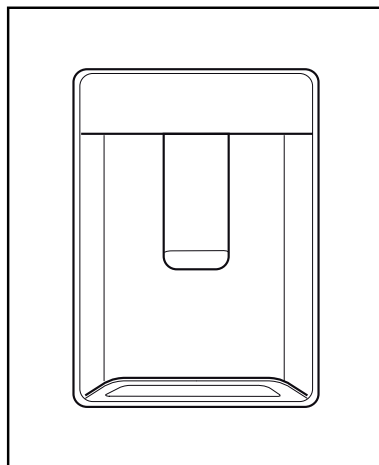
**\*optional**



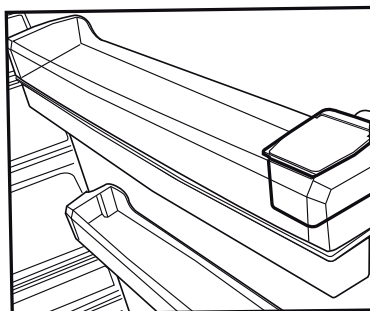
It is normal for the first few glasses of water taken from the dispenser to be warm.



If the water dispenser is not used for a long period of time, dispose of first few glasses of water to obtain fresh water.

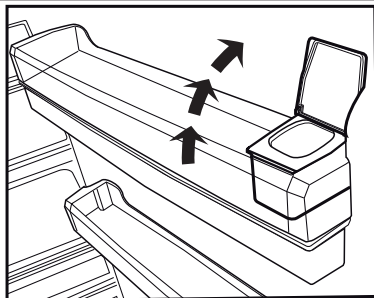


1. Push in the lever of the water dispenser with your glass. If you are using a soft plastic cup, pushing the lever with your hand will be easier.
2. After filling the cup up to the level you want, release the lever.

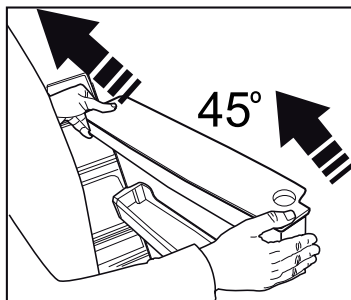
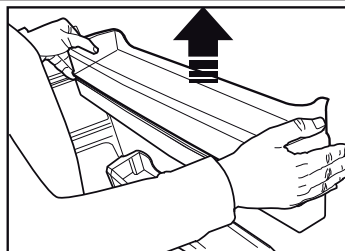




## Using the product



Please note, how much water flows from the dispenser depends on how far you depress the lever. As the level of water in your cup / glass rises, gently reduce the amount of pressure on the lever to avoid overflow. If you slightly press the arm, the water will drip; this is quite normal and not a failure.



Do not fill the water tank with any other liquid except for water such as fruit juices, carbonated beverages or alcoholic drinks which are not suitable to use in the water dispenser. Water dispenser will be irreparably damaged if these kinds of liquids are used. Warranty does not cover such usages. Some chemical substances and additives contained in these kinds of drinks/liquids may damage the water tank.



Use clean drinking water only.

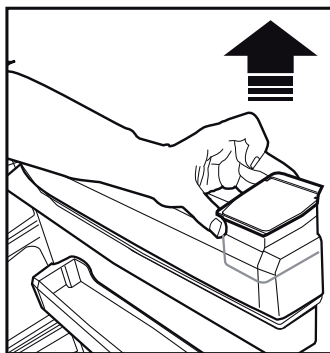


Capacity of the water tank is 3 litres; do not overfill.

### 5.22. Filling the water dispenser's tank

Water tank filling reservoir is located inside the door rack.

1. Open the cover of the tank.
2. Fill the tank with fresh drinking water.
3. Close the cover.



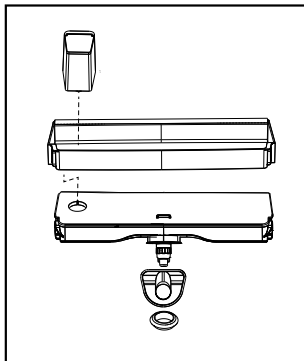
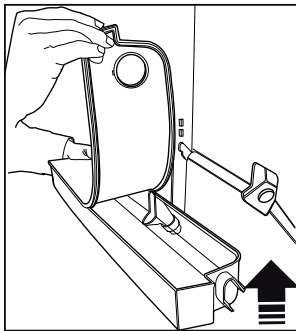
## Using the product

### 5.23. Cleaning the water tank

1. Remove the water filling reservoir inside the door rack.
2. Remove the door rack by holding from both sides.
3. Grab the water tank from both sides and remove it with an angle of 45°C.
4. Remove the cover of the water tank and clean the tank.



Components of the water tank and water dispenser should not be washed in dishwasher.

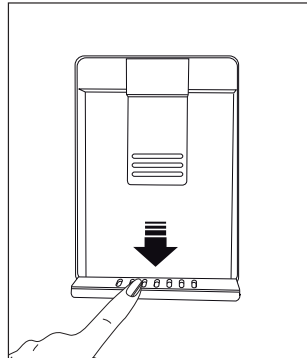


### 5.24. Drip tray

Water that dripped while using the water dispenser accumulates in the spillage tray.

Remove the plastic filter as shown in the figure.

With a clean and dry cloth, remove the water that has accumulated.



### 5.25. HerbBox/HerbFresh

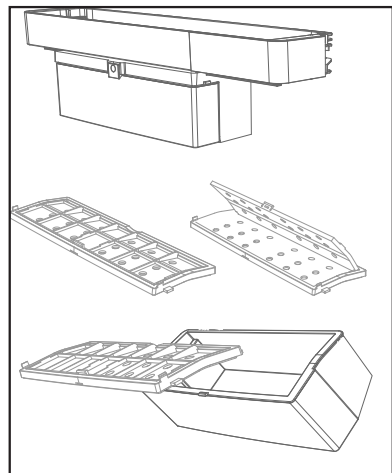
Remove the film container from HerbBox/HerbFresh+

Take the film out of the bag and put it into the film container as shown in the image.

Seal the container again and replace it into HerbBox–HerbFresh+ unit.

HerbBox–HerbFresh+ sections are especially ideal for storage of various herbs that are supposed to be kept in delicate conditions. You can store your unbagged herbs (parsley, dill, etc.) in this section horizontally and keep them fresh for a much longer period.

The film shall be replaced in every six months.



## Using the product

### 5.26. Freezing fresh food

- To preserve food quality, the food items placed in the freezer compartment must be frozen as quickly as possible, use the rapid freezing for this.
- Freezing the food items when fresh will extend the storage time in the freezer compartment.
- Pack the food items in air-tight packs and seal tightly.
- Make sure the food items are packed before putting in the freezer. Use freezer holders, tinfoil and damp-proof paper, plastic bag or similar packaging materials instead of traditional packaging paper.



Ice in the freezing compartment thaws automatically.

- Mark each food pack by writing the date on the package before freezing. This will allow you to determine the freshness of each pack every time the freezer is opened. Keep the earlier food items in the front to ensure they are used first.
- Frozen food items must be used immediately after defrosting and should not be frozen again.
- Do not freeze large quantities of food at once.

### 5.27. Recommendations for storing frozen foods

The compartment must be set to at least  $-18^{\circ}\text{C}$ .

1. Place the food items in the freezer as quickly as possible to avoid defrosting.
2. Before freezing, check the "Expiry Date" on the package to make sure it is not expired.

Freezer Compartment Temperature Setting	Cooler Compartment Temperature Setting	Details
$-18^{\circ}\text{C}$	$4^{\circ}\text{C}$	This is the default, recommended setting.
$-20^{\circ}\text{C}$ , $-22^{\circ}\text{C}$ or $-24^{\circ}\text{C}$	$4^{\circ}\text{C}$	These settings are recommended for ambient temperatures exceeding $30^{\circ}\text{C}$ .
Quick Freeze	$4^{\circ}\text{C}$	Use when you want to freeze your food in a short time. When the process ends, the product will regain its position.
$-18^{\circ}\text{C}$ or colder	$2^{\circ}\text{C}$	Use these settings if you believe the cooler compartment is not cold enough due to ambient temperature or frequently opening the door.

## Using the product

3. Make sure the food's packaging is not damaged.

### 5.28. Deep freezer details

As per the IEC 62552 standards, the freezer must have the capacity to freeze 4,5 kg of food items at  $-18^{\circ}\text{C}$  or lower temperatures in 24 hours for each 100 litres of freezer compartment volume. Food items can only be preserved for extended periods at or below temperature of  $-18^{\circ}\text{C}$ .

You can keep the foods fresh for months (in deep freezer at or below temperatures of  $18^{\circ}\text{C}$ ).

The food items to be frozen must not contact the already-frozen food inside to avoid partial defrosting.

Boil the vegetables and filter the water to extend the frozen storage time. Place the food in air-tight packages after filtering and place in the freezer. Bananas, tomatoes, lettuce, celery, boiled eggs, potatoes and similar food items should not be frozen. In case this food rots, only nutritional values and eating qualities will be negatively affected. A rotting threatening human health is not in question.

### 5.29. Placing the food

Freezer compartment shelves	Various frozen goods including meat, fish, ice cream, vegetables etc.
Cooler compartment shelves	Food items inside pots, capped plate and capped cases, eggs (in capped case)

Cooler compartment door shelves	Small and packed food or beverages
Vegetable bin	Fruits and vegetables
Fresh food compartment	Delicatessen (breakfast food, meat products to be consumed in short notice)

### 5.30. Door open alert

#### (Optional)

An audible alert will be heard if the product's door remains open for at least 1 minute. The audible alert will stop when the door is closed or any button on the display (if available) is pressed.

Door open alert is indicated to the user both audibly and visually. Interior lighting will turn off if the warning continues for 10 min.

### 5.31. Changing the opening direction of the door

You can change the direction of opening of your refrigerator depending on the location where you use it. When you need this, consult the closest Authorized Service.

The explanation above is a general statement. You should check the warning tag located inside the product package about the changeability of direction of the door.

### 5.32. Interior light

Interior light uses a LED type lamp. Contact the authorized service for any problems with this lamp. Lamp(s) used in this appliance cannot be used for house lighting. Intended use of this lamp is to help the user place food into the refrigerator / freezer safely and comfortably.

Service life of the product will extend and frequently encountered problems will decrease if the product is cleaned periodically.



**WARNING:** Switch off the product before cleaning.



**WARNING:** It is recommended to clean the condenser every six months using gloves. You must not use vacuum cleaners.

- Never use gasoline, benzene or similar substances for cleaning purposes.
- Never use any sharp abrasive instruments, soap, household cleaners, detergent or wax polish for cleaning.
- Dissolve one teaspoon of carbonate in half liter of water. Soak a cloth in the solution and wring it thoroughly. Wipe the interior of the refrigerator with this cloth and the dry thoroughly.
- Make sure that no water enters the lamp housing or other electrical parts.
- If you will not use the refrigerator for a long time, unplug it, remove all food inside, clean it and leave the door ajar.
- Check regularly that the door gaskets are clean. If not, clean them.
- Take out all items in the product to remove the door and body shelves.
- Remove the door shelves by pulling them up. Slide the shelves downwards to re-install them after cleaning.
- Never use chloric cleaning agents or water to clean outer surfaces or chrome-coated parts of the product. Chlorine causes abrasion on such metal surfaces.
- For non-No Frost products, water drops and frosting up to a fingerbreadth occur on the rear wall of the Fridge compartment. Do not clean it; never apply oil or similar agents on it.
- Only use slightly damp microfiber cloths to clean the outer surface of the product. Sponges and other types of cleaning cloths may scratch the surface.

## 6.1. Avoiding Bad Odours

Materials that may cause odour are not used in the production of our refrigerators. However, odour may be emitted if foods are stored improperly or if the inner surface of the product is not cleaned as required. Please consider the following to avoid this problem:

- It is important that the refrigerator is kept clean. Food residuals, stains, etc. can cause odour. For this reason, clean your refrigerator with carbonate solved in water every 15 days. Never use detergents or soap.
- Keep your foods in closed vessels. Microorganisms emitted from vessels without a cover may cause unpleasant odours.
- Never keep expired or spoiled foods in your refrigerator.

## 6.2. Protection of plastic surfaces

Do not put liquid oils or oil-cooked meals in your refrigerator in unsealed containers as they damage the plastic surfaces of your refrigerator. If oil is spilled or smeared onto the plastic surfaces, clean and rinse the relevant part of the surface with warm water immediately.

## 6.3. Cleaning the Inner Surface

To clean the inner surfaces and all removable parts, wash them with a mild solution comprising soap, water and carbonate. Rinse and dry thoroughly. Prevent the water from contacting the lighting means and control panel.

**ATTENTION:**

Do not use vinegar, rubbing alcohol or other alcohol-based cleaning agents on any of the inner surfaces.

### 6.4. Stainless Steel Outer Surfaces

Use a stainless steel cleaning agent that is non-abrasive and apply it with a lint-free, soft cloth. For polishing, wipe the surface softly with a damp microfiber cloth and use dry wash-leather. Always follow the strands of the stainless steel.

### 6.5. Cleaning Products with Glass Doors

Remove the protection foil on the glass. There is a coating on the surface of the glass. This coating minimises stain formation and ensures that stains and dirt are cleaned easily. Glasses that are not protected by a coating might be exposed to permanent bonding of organic or inorganic, air or waterborne pollutants such as limescale, mineral salts, unburned hydrocarbons, metal oxides and silicons, which lead to stains and physical damage in a short time. Despite regular washing, the glass becomes very hard to keep clean, though not impossible. As a result, the clarity and good appearance of the glass reduces. Hard and abrasive cleaning compounds and methods increase these defects even further and accelerate the deterioration process. \*Non-alkali, non-abrasive and water-based cleaning products must be used for routing cleaning procedures.

For the coating to have long service life, alkali or abrasive substances must not be used during cleaning processes.

These glasses were subject to a tempering process to increase their impact and breakage resistance.

As an additional safety measure, there is a safety film on the back surfaces of the glasses to ensure that they will not harm the environment in case of breakage.

Please review this list before calling the service. This will save you time and money. This list contains frequently encountered problems that are not results of faulty workmanship or material use. Your product may not have some of the features described here.

### The refrigerator is not operating.

- It may not be plugged in properly. >>>Plug in the product properly.
- The fuse of the socket to which your refrigerator is connected or the main fuse may have blown. >>>Check the fuse.

### Condensation on the side wall of the fridge compartment (MULTI ZONE, COOL CONTROL and FLEXI ZONE).

- The door may have been opened/closed frequently. >>>Do not open/close the refrigerator door frequently.
- The environment may be too humid. >>>Do not install the refrigerator at locations with a very high level of humidity.
- Foods containing liquid may have been placed into the refrigerator in vessels without covers. >>>Do not place foods containing liquid into the refrigerator in unsealed vessels.
- Door of the refrigerator may have been left ajar. >>>Do not keep the doors of your refrigerator open for a long time.
- The thermostat may have been set to a very cold level. >>>Set the thermostat to an appropriate level.

### The compressor is not operating.

- Protective thermal of the compressor will blow out during sudden power failures or plug-out plug-ins as the refrigerant pressure in the cooling system of the refrigerator has not been balanced yet. The refrigerator will start running approximately after 6 minutes. Please call the Authorised Service Provider if the refrigerator does not start at the end of this period.
- The freezer is in defrosting cycle. >>>This is normal for a refrigerator that performs full-automatic defrosting. Defrosting cycle is performed periodically.
- The refrigerator may not be plugged in. >>>Make sure that the plug fits the socket.
- Temperature settings may be incorrect. >>>Select the correct temperature value.
- Possible power failure. >>>The refrigerator will start to operate normally when power restores.

### The operation noise increases when the refrigerator is running.

- Operating performance of the refrigerator may vary based on the ambient temperature changes. This is normal and not a fault.

### The fridge is running frequently or for a long time.

## Troubleshooting

- Your new product may be bigger than the previous one. Larger refrigerators operate for a longer period of time.
- The room temperature may be high. >>> It is normal that the product operates for longer periods in hot environments.
- The refrigerator may have just been plugged in or loaded with food. >>> It takes the product longer to reach the set temperature when it has just been plugged in or loaded with food. This is normal.
- Large amounts of hot food may have been placed into the refrigerator recently. >>> Do not place hot foods into the refrigerator.
- The doors may have been opened frequently or left ajar for a long time. >>> The warm air that enters the refrigerator causes it to operate for a longer period of time. Do not open the doors frequently.
- Freezer or fridge compartment door may have been left ajar. >>> Check if the doors are closed completely.
- The appliance may be set to a very low temperature. >>> Set the refrigerator temperature to a warmer degree and wait until the product reaches this temperature.
- Door seal of the fridge or freezer compartment may be soiled, worn out, broken or not properly seated. >>> Clean or replace the seal. Damaged/broken seal causes the refrigerator to run for a longer period of time to maintain the current temperature.

### **Fridge temperature is adequate but the freezer temperature is very low.**

- The freezer compartment temperature may be set to a very low value. >>> Set the freezer compartment temperature to a higher value and check.

### **Freezer temperature is adequate but the fridge temperature is very low.**

- The fridge temperature is adjusted to a very low value. >>> Adjust the fridge temperature to a higher value and check.

### **Food kept in the fridge compartment drawers is frozen.**

- The fridge compartment temperature may be set to a very high value. >>> Set the fridge compartment temperature to a lower value and check.

### **Temperature in the fridge or freezer is very high.**

- The fridge compartment temperature may be set to a very high value. >>> Fridge compartment temperature setting has an effect on the temperature of the freezer. Change the temperature of the fridge or freezer compartment until the fridge or freezer compartment temperature reaches an adequate level.
- The doors may have been opened frequently or left ajar for a long time. >>> Do not open the doors frequently.
- The door may have been left ajar. >>> Close the door completely.
- The refrigerator may have been just plugged in or loaded with food. >>> This is normal. It takes the product longer to reach the set temperature when it has just been plugged in or loaded with food.
- Large amounts of hot food may have been placed into the refrigerator recently. >>> Do not place hot foods into the refrigerator.

### **Vibration or noise.**

- The floor may not be stable or level. >>> If the refrigerator shakes when moved slightly, adjust the feet to balance it. Make sure that the floor is level and capable of carrying the refrigerator.
- Objects placed onto the refrigerator may cause noise. >>> Remove the objects on the refrigerator.



# Troubleshooting

## **There are noises coming from the refrigerator like liquid spilling or spraying.**

- Liquid and gas flows occur in accordance with the operating principles of the refrigerator. >>>This is normal and not a fault.

## **Whistle is heard from the refrigerator.**

- There are fans that are used to cool the refrigerator. This is normal and not a fault.

## **Damp accumulates on the inner walls of refrigerator.**

- Hot and humid weather increases icing and condensation. This is normal and not a fault.
- The doors may have been opened frequently or left ajar for a long time. >>>Do not open the doors frequently. Close the doors, if open.
- The door may have been left ajar. >>>Close the door completely.

## **Humidity occurs on the outer surface of the refrigerator or between the doors.**

- Air might be humid. This is quite normal in humid weathers. >>>Condensation will disappear when the humidity level decreases.
- There might be external condensation at the section between two doors of the refrigerator if you use your product rarely. This is normal. Condensation will disappear upon frequent use.

## **There is a bad odour inside the refrigerator.**

- No regular cleaning may have been performed. Clean the inside of the refrigerator with a sponge, lukewarm water or carbonated water.
- Some vessels or packaging materials may cause the odour. >>>Use another vessel, or packaging materials from another brand.
- Foods may have been placed into the refrigerator in vessels without covers. >>>Store the foods in closed vessels. Microorganisms emitted from vessels without a cover may cause unpleasant odours.
- Take out expired or spoiled foods from the refrigerator.

## **The door cannot be closed.**

- Food packages may be preventing the door from closing. >>> Re-locate the packages that are obstructing the door.
- The refrigerator may be unstable on the floor. >>>Adjust the refrigerator feet as required to keep the refrigerator in balance.
- The floor may not be level or solid. >>>Make sure that the floor is level and capable of carrying the refrigerator.

## **Crispers are stuck.**

- Foods may be touching the upper wall of the crisper. >>>Re-organise the foods in the crisper.

## **If The Surface Of The Product Is Hot.**

High temperatures may be observed between the two doors, on the side panels and at the rear grill while the product is operating. This is normal and does not require service maintenance!

## **Fan keeps running when the door is open.**

The fan may keep running when the door of the freezer is open.



**WARNING:** If you cannot eliminate the problem although you follow the instructions in this section, consult your dealer or the Authorised Service Provider. Never attempt to repair a malfunctioned product.

