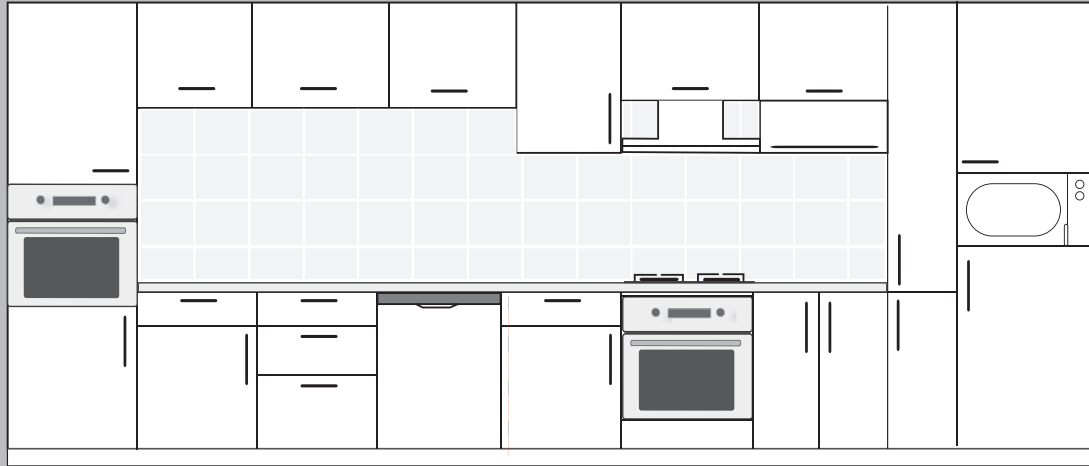
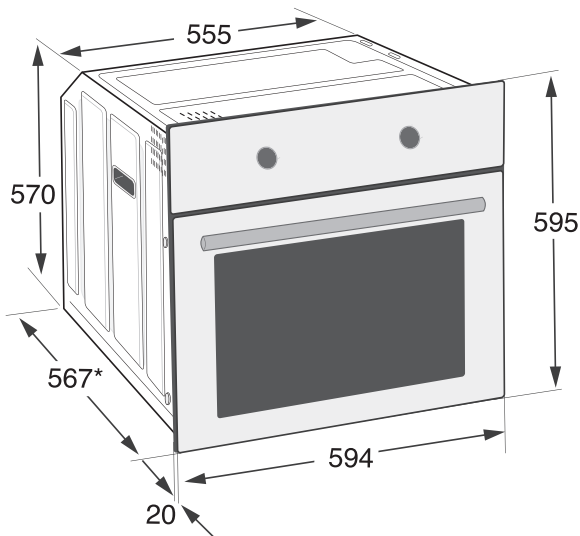
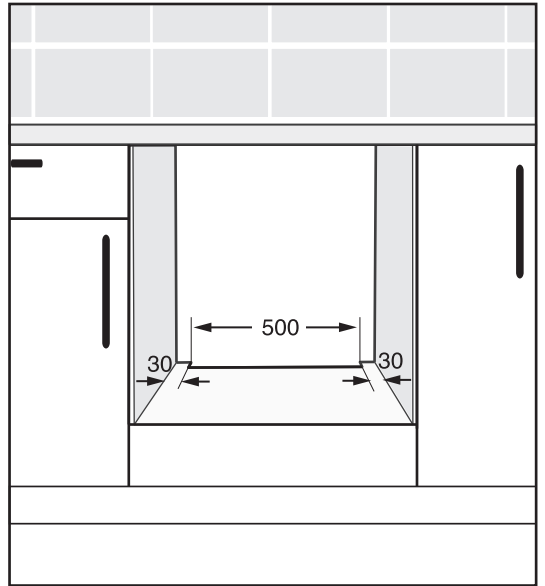
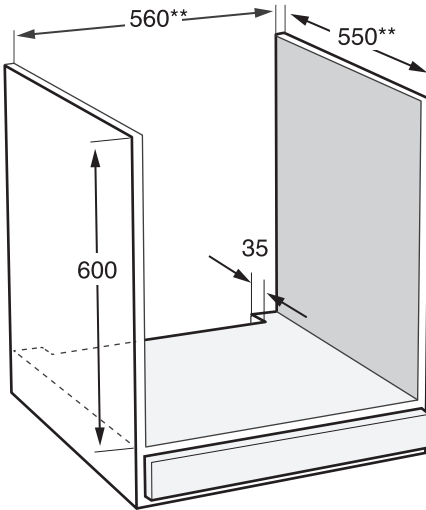
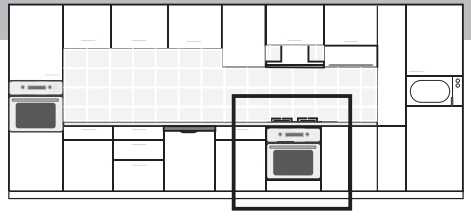


ANKASTRE FIRIN MONTAJ KILAVUZU

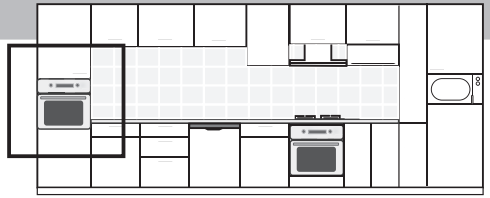
60 X 60 MODELLER



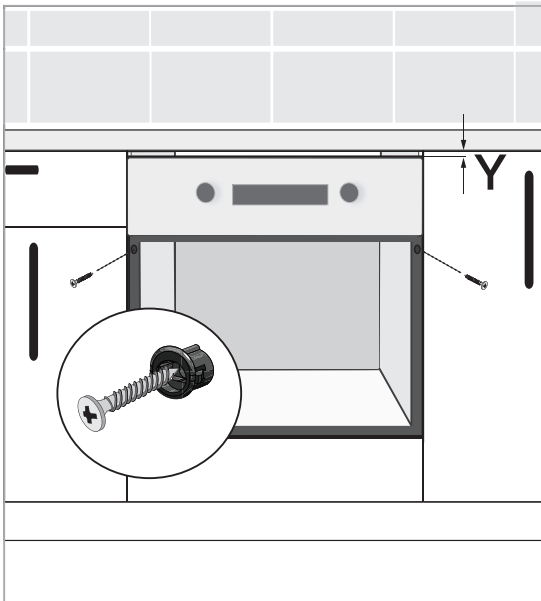
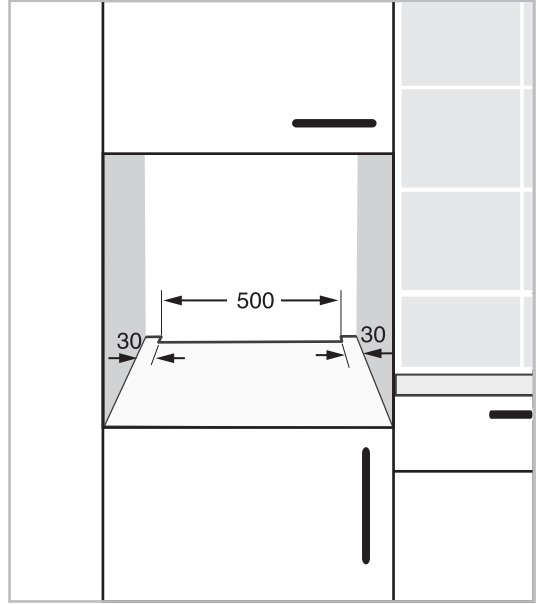
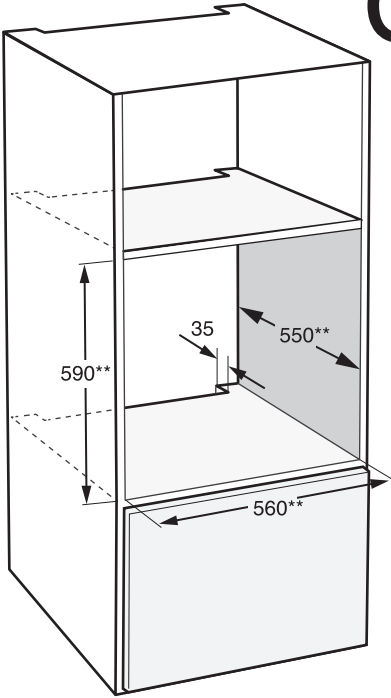
A



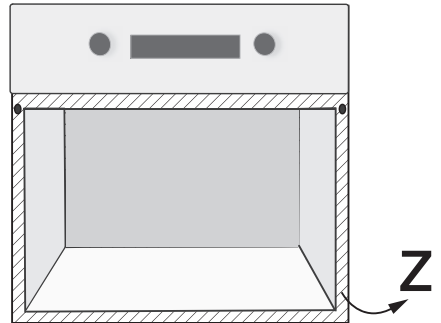
B



C



D



Önemli

- Ürünün kurulumundan önce, bu kılavuzda verilen tüm bilgiler okunmalıdır.
- Bu kılavuzda verilen tüm bilgiler, ehliyetli kişilerin kullanması amaçlıdır. Ürününüzün kurulumu ve gelecekteki servisi, ehliyetli kişiler tarafından yapılmalıdır.
- Bu kılavuz, ürününüzün bir parçasıdır. Kurulumdan sonra da saklanmalı ve ürünün el değiştirmesi durumunda, yeni kullanıcının bilgilendirilmesi ve güvenliği için; kılavuzun, ürün ile birlikte verilmesi gereklidir.
- Ürün garantisini, uygun montaj sonrası başlayacaktır. Üretici, yanlış kurulumdan veya kullanımdan kaynaklanan risklerden ve hasarlardan dolayı sorumluluk kabul etmez.

Kurulumu Başlamadan

- Ürününüzün nihai kullanım yerini tespit ediniz. Ürünün, güçlü hava akımı (cereyan) etkisi altında olan yerlere kurulmaması tavsiye edilir.
- Ürünü, iki veya daha fazla kişi ile taşıyınız. Zemin üzerinde hasar oluşmasını önlemek amacı ile ürünü sürüklemeyiniz.
- Ürünün içindeki ve dışındaki tüm nakliye malzemelerini çıkarınız.
- Ürün içindeki tüm malzemeleri ve dökümanları çıkarınız.

Elektrik Bağlantısı

- Ehliyetsiz kişiler tarafından yapılacak kurulumda, elektrik çarpması ve yangın tehlikesi bulunmaktadır.
- Ürünün montajının yapılacağı yerin, uygun elektrik tesisatına sahip olması önemlidir. Ürünün bağlanacağı tesisatın, ürün ile birlikte ilave olacak elektrik yükünü kaldırabilecek yeterlilikte olup olmadığı, ehliyetli bir elektrikçi tarafından kontrol edilmeli ve onaylanmalıdır. Şebeke gerilimi, ürünün tip etiketinde verilen değerlere uygun olmalıdır. Ürünün kapağını açtığınızda tip etiketi görülebilir.
- Ürün bağlantısı, ulusal ve yerel elektriksel şartnamelere uygun olarak monte edilmelidir.
- Ürününüz, Sınıf I tipinde koruma sınıfına uygundur ve sadece topraklı bağlantı ile çalıştırılmalıdır. Fişiz bağlantı yapılması halinde tüm kutupları, 3 mm mesafe ile kesen bir anahtar kullanılmalıdır. Ayrıca, ürün tarafındaki sarı-yeşil renkteki topraklama kablosunun diğer kablolardan uzun olması ve ilk olarak bağlanması gerekmektedir.
- Kullanım sonrası yapılacak değiştirmelerde; yeni takılacak olan şebeke kordonunun, kullanma kılavuzunda verilen özelliklere sahip olması gereklidir.
- Elektrik bağlantısı yapılırken uyulması gereken ürüne özel şartlar için kullanma kılavuzunda yer alan ilgili bölüm, mutlaka okunmalıdır.
- Ürün montajına başlamadan önce, şebeke elektrliğini kesin. Ürün, montaj işlemi bitene kadar, şebekeye bağlanmamalıdır.

Kurulum Şartları

- Bu kılavuzda verilen tüm ölçülerin birimi milimetredir.

* : tutamak hariç ölçü

** : minimum

- Ürününüzün boyutları, Şekil B'de verilmiştir.
- Ürünün monte edileceği mobilya ölçüleri, farklı montaj şekilleri için verilen şartlara uygun olmalıdır.
- Montaj işlemine başlamadan önce, mevcut mobilyanın ölçüleri kontrol edilmelidir. Yeni mobilya siparişlerinde belirtilen ölçüler ve özellikler dikkate alınmalıdır.
- Tüm marangozluk işlemleri, kurulumu başlamadan önce tamamlanmalı ve mobilya üzerindeki kalıntılar temizlenmelidir.
- Montajın yapılacağı mobilya yüzeyleri ve kullanılacak montaj malzemeleri, en az 100 °C'lik sıcaklık dayanımına sahip olmalıdır.
- Ürünün devrilmemesi için; montaj yapılacak kabinin sabitlenmiş ve kabinin zemininin düzlemsel olması gereklidir.

- Kabin zeminin en az 60 kg'lık bir yükü kaldıracak dayanıklılıkta olması gerekmektedir.
- Ürünün yerleştirileceği yerin altında çekmece var ise; ürün ile çekmece arası, bir raf ile ayrılmalıdır.

Tezgah Altına Kurulum

- Kabin, Şekil A'da verilen ölçülere uygun olmalıdır.
- Kabinin arka bölümünde, gerekli havalandırmanın sağlanabilmesi amacı ile, şekilde gösterilen ölçülerde bir boşaltma yapılmalıdır.
- Montaj sonrasında, tezgahın altı ile ürünün üstü arasında kalacak boşluk (Şekil D'de "Y" ile gösterilmiştir), havalandırma içindir ve kapatılmamalıdır.

Yüksek Bir Dolaba Kurulum

- Kabin, Şekil C'de verilen ölçülere uygun olmalıdır.
- Kabinin arka bölümünde, gerekli kısımlarda, gerekli havalandırmanın sağlanabilmesi amacı ile, şekilde gösterilen ölçülerde boşaltmalar yapılmalıdır.

Fırının Yerleştirilmesi ve Sabitlenmesi

- Fırın; kabine, iki ya da daha fazla kişi ile yerleştirin.
- Fırını, taşımak veya kaldırmak için, kapı tutamağını ya da fırın panelini kullanmayınız. Bu amaçla fırının her iki yanında bulunan plastik kaldırma boşluklarını kullanılmıdır.
- Fırının, kabin içine yerleştirilmesi sırasında, fırın gövdesinin ön kısmında bulunan conta bölgesini (Şekil D'de "Z" ile gösterilmiştir.) kullanınız, kontrol panelinden veya köşelerinden itmeyiniz.
- Fırının çerçevesi ile mobilyanın ön kısmının düzgün olarak örtüştüğünden emin olunuz.
- Şebeke kordonu, fırının altında kalmamalı, fırın ile mobilya arasında sıkışmamalı ya da bükülmemelidir. Şebeke kordonun hasar görmesi durumunda, ehliyetli bir elektrikçi tarafından, kullanma kılavuzunda verilen şartları sağlayan yeni şebeke kordonu ile değiştirilmelidir.
- Fırını, ürün ile birlikte verilen vidaları kullanarak mobilyaya sabitleyiniz. Vidalar, ürünün çerçevesi üzerinde takılı olan plastiklerin içersinden geçirilerek, montaj yapılmalıdır (Şekil D). Vidalar, çok fazla sıkılmamalıdır.
- Montaj sonunda, vidaların gerektiği gibi sıkılmış olduğunu ve fırının oynamadığını kontrol ediniz. Fırının; montajı talimatlara uygun olarak yapılmamış ve vidalar gerektiği gibi sıkılmamış ise, kullanım esnasında devrilme riski vardır.

Son Kontrol

- Kurulum tamamlandıktan sonra, şebeke elektrliğini açın.
- Ürünün ilk kullanımı için kullanma kılavuzunu okuyun.
- Ürün fonksiyonlarını kontrol edin.